

Aus dem Institut für klinische Neurowissenschaften und medizinische Psychologie  
der Heinrich-Heine-Universität Düsseldorf  
Direktor: Univ. Prof. Dr. Alfons Schnitzler

Ableitung Motorisch Evozierter Potentiale zur Optimierung der Elektrodenlage der  
tiefen Hirnstimulation

Dissertation

zur Erlangung des Grades eines Doktors der Medizin  
der Medizinischen Fakultät der Heinrich-Heine-Universität Düsseldorf

vorgelegt von  
Verena Heil  
2022

Als Inauguraldissertation gedruckt mit Genehmigung der Medizinischen Fakultät der  
Heinrich-Heine-Universität Düsseldorf

gez.:

Dekan: Prof. Dr. med. Nikolaj Klöcker

Erstgutachter: Univ. Prof. Dr. Alfons Schnitzler

Zweitgutachter: PD Dr. med. Philipp Slotty

Teile dieser Arbeit wurden veröffentlicht:

Nikolov P., Heil V., Hartmann C.J., Ivanov N., Slotty P.J., Vesper J., Schnitzler A., Groiss S.J. 2021. Motor Evoked Potentials Improve Targeting in Deep Brain Stimulation Surgery. *Neuromodulation* 2021; E-pub ahead of print.  
DOI:10.1111/ner.13386

## I. Zusammenfassung Deutsch

Die tiefe Hirnstimulation (THS) ist ein seit den 90er Jahren etabliertes Verfahren zur Behandlung neurologischer Bewegungsstörungen wie Parkinson, Dystonien oder essentiellen Tremor. Die Therapie besteht aus einer operativen Implantation von Elektroden in funktionell relevante Hirngebiete. Die Implantation kann sowohl in Vollnarkose als auch als Wachoperation durchgeführt werden. Zur genauen Bestimmung der Elektrodenlage stehen verschiedene, sich ergänzende Methoden zur Verfügung. Die Zielposition wird präoperativ durch die Fusion von MRT- und CT-Bildern bestimmt. Intraoperativ kann die Position der Elektrode durch Aufzeichnung der Aktivität einzelner Neurone über Mikroelektroden (MER; *microelectrode recording*) und, im Falle einer Wachoperation, durch eine klinische Teststimulation optimiert werden.

Das Ziel der Arbeit war es herauszufinden, ob die intraoperative Messung von motorisch evozierten Potentialen (MEP) eine Methode zur Optimierung der Elektrodenlage darstellt. Es wurde die Hypothese aufgestellt, dass MEP einen Hinweis auf den Abstand zur Pyramidenbahn geben können und dadurch das Auftreten von postoperativen kapselassoziierten Nebenwirkungen verringert werden kann. Durch intraoperative Stimulation über Mikroelektroden sowie die THS-Elektroden und durch Ableitung der MEP über dem M. orbicularis oris sowie dem M. interosseus dorsalis I an insgesamt 15 Patienten konnten Schwellen für die Auslösung der MEP festgestellt werden. Postoperativ wurde der Abstand der Elektroden zur Capsula interna bestimmt sowie die klinische Testung auf kapselassoziierte Nebenwirkungen wie Muskelverkrampfungen und Dysarthrie durchgeführt.

Die Auswertung zeigte einen Unterschied der MEP-Schwelle der verschiedenen Trajekte der Mikroelektroden, wobei die Schwelle des lateralen Trajektes am niedrigsten war. Außerdem bestand eine Vergleichbarkeit zwischen der MEP-Schwelle der Mikroelektroden und der MEP-Schwelle der THS-Elektroden. Die intraoperative MEP-Schwelle korrelierte mit dem Abstand der Elektrode zur Capsula interna. Patienten, die postoperativ kapselassoziierte Nebenwirkungen zeigten, hatten intraoperativ eine signifikant niedrigere MEP-Schwelle. Intraoperative MEP eignen sich somit dazu, auch bei Operationen in Vollnarkose, intraoperativ Trajekte zu identifizieren bei denen postoperativ kapselassoziierte Nebenwirkungen auftreten könnten.

Die Studie zeigt, dass die Messung von MEP ein weiteres Tool darstellen könnte, um intraoperativ die Elektrodenlage zu optimieren.

## **II. Zusammenfassung Englisch**

Deep brain stimulation (DBS) is an established method to treat movement disorders such as Parkinson's disease, dystonia or essential tremor. The therapy is based on the implantation of electrodes into functional relevant areas of the brain. It is possible to perform this operation either under general or local anaesthesia. The precise position of the electrode is crucial for the success of the treatment. Several methods are used complementarily to determine the target point. Preoperatively, the target position is defined by MRI and CT-scans of the head. Intraoperatively, microelectrode recordings, which record the activities of the neurons surrounding the electrode, and test stimulation for clinical evaluation in case of awake surgery is used to further validate correct targeting.

The purpose of this work was to study the hypothesis that intraoperative motor evoked potentials (MEP) are suitable to optimise the position of the electrode. As part of the study, intraoperative MEP recordings through stimulation of microelectrodes and DBS electrodes were performed on 15 patients. MEP thresholds of the orbicularis oris and frontal dorsal interosseous muscles were determined. The postoperative procedure of the study contained a monopolar review (clinical test of the best stimulation parameters) and the measurement of the distance from the internal capsule to the electrodes.

The results showed a difference of MEP-thresholds between microelectrode trajectories with the lowest threshold for the lateral trajectory. Moreover, MEP thresholds between microelectrode and DBS thresholds correlated significantly. Both DBS and microelectrode thresholds significantly correlated with the distance to the internal capsule. Patients, with postoperative capsular side effects had significantly lower intraoperative MEP-thresholds. Therefore, intraoperative MEP are a suitable tool to identify trajectories which will lead to capsular side effects postoperatively.

As conclusion, the study shows that MEP is a valuable tool to optimise the positioning of the DBS electrode.

### III. Abkürzungsverzeichnis

#### Eigene Abkürzungen:

<b>AC</b>	Commissura anterior	<b>MCP</b>	<i>midcommissural point</i>
<b>AG</b>	Arbeitsgemeinschaft	<b>MEP</b>	Motorisch evozierte Potentiale
<b>AMT</b>	<i>active motor threshold</i>	<b>MER</b>	<i>microelectrode recording</i>
<b>CBT</b>	Tractus corticobulbaris	<b>MRT</b>	Magnetresonanz- tomographie
<b>COMT</b>	Catechol-O- Methyltransferase	<b>N.</b>	Nervus
<b>CST</b>	Tractus corticospinalis	<b>Ncl.</b>	Nucleus
<b>CT</b>	Computertomographie	<b>NMDA</b>	N-Methyl-D-Aspartat
<b>DBS</b>	<i>deep brain stimulation</i>	<b>NW</b>	Nebenwirkung/-en
<b>DTI</b>	<i>diffusion tensor imaging</i>	<b>OO</b>	M. orbicularis oris
<b>EMG</b>	Elektromyographie/ Elektromyogramm	<b>PC</b>	Commissura posterior
<b>EEG</b>	Elektroenzephalographie/ Elektroenzephalogramm	<b>QOL</b>	<i>quality of life</i>
<b>ET</b>	Essentieller Tremor	<b>QSM</b>	<i>quantitative susceptibility mapping</i>
<b>FDI</b>	M. interosseus dorsalis I	<b>REM</b>	<i>rapid eye movement</i>
<b>FGATIR</b>	<i>fast gray matter acquisition T1 inversion recovery</i>	<b>RMT</b>	<i>resting motor threshold</i>
<b>GABA</b>	Gamma-Aminobuttersäure	<b>ROC</b>	<i>Receiver Operating Characteristic</i>
<b>GEE</b>	<i>generalized estimating equations</i>	<b>SNc</b>	Substantia nigra pars compacta
<b>GPI</b>	Globus Pallidus internus	<b>SNr</b>	Substantia nigra pars reticularis
<b>GPe</b>	Globus Pallidus externus	<b>SPSS</b>	<i>statistical package for social science</i>
<b>INM</b>	Intraoperatives Neuromonitoring	<b>SSEP</b>	Somatosensorisch evozierte Potentiale
<b>IPS</b>	Idiopathisches Parkinson- Syndrom	<b>STN</b>	Nucleus subthalamicus
<b>ITN</b>	Intubationsnarkose	<b>SWI</b>	<i>susceptibility-weighted imaging</i>
<b>LED</b>	<i>levodopa equivalent dose</i>	<b>SYN</b>	Synonym
<b>LFP</b>	Lokale Feldpotentiale	<b>THS</b>	Tiefe Hirnstimulation
<b>M.</b>	Musculus	<b>TMS</b>	Transkranielle Magnetstimulation
<b>MAO</b>	Monoaminoxidase		

<b>UPDRS</b>	<i>Unified Parkinson Disease Rating Scale</i>	<b>VIM</b>	Nucleus ventralis intermedius thalami
<b>VEP</b>	Visuell evozierte Potentiale	<b>VTA</b>	<i>volume of tissue activated</i>

**SI-Einheiten:**

<b>cm</b>	Zentimeter	<b>mm</b>	Millimeter
<b>Hz</b>	Hertz	<b>ms</b>	Millisekunden
<b>mA</b>	Milliampere	<b>μs</b>	Mikrosekunden
<b>μA</b>	Mikroampere	<b>μV</b>	Mikrovolt
<b>mg/h</b>	Milligramm pro Stunde	<b>V</b>	Volt

## IV. Inhaltsverzeichnis

<b>1</b>	<b>Einleitung</b>	<b>1</b>
1.1	Relevanz	1
1.2	Geschichte der tiefen Hirnstimulation	1
1.3	Wirkprinzip der tiefen Hirnstimulation	2
1.4	Behandlungsoptionen der tiefen Hirnstimulation	4
1.4.1	Zielpunkte	4
1.4.2	Einsatzgebiete	4
1.5	Anatomie	5
1.5.1	Basalganglien	5
1.5.2	Capsula interna	5
1.6	Physiologie	9
1.7	Idiopathisches Parkinson Syndrom	11
1.7.1	Symptome und Diagnosestellung	11
1.7.2	Pathophysiologie	12
1.7.3	Therapiemöglichkeiten	13
1.7.4	Indikationsstellung zur tiefen Hirnstimulation	14
1.8	Essentieller Tremor	15
1.8.1	Symptome und Diagnosestellung	15
1.8.2	Therapiemöglichkeiten	15
1.9	Operation	16
1.9.1	Operatives Management	16
1.9.2	Wach-Operation vs. Vollnarkose	18
1.9.3	Grenzen der Positionsbestimmung	19
1.10	Motorisch evozierte Potentiale	20
1.11	Vorstudie	20
1.12	Ziele der Arbeit	21
<b>2</b>	<b>Material und Methoden</b>	<b>23</b>
2.1	Ethikvotum	23
2.2	Untersuchungskollektiv	23
2.3	Operationsablauf	25
2.4	Messung: Motorisch evozierte Potentiale	27
2.5	Messung: Abstand der Elektrode zur Capsula interna	31
2.6	Klinische Testung	32
2.7	Datenschutz und Datenspeicherung	32
2.8	Statistische Methoden	33
<b>3</b>	<b>Ergebnisse</b>	<b>35</b>
<b>4</b>	<b>Diskussion</b>	<b>39</b>
4.1	Interpretation der Ergebnisse und Vergleich mit der Literatur	39
4.1.1	Korrelation der MEP-Schwellen der Mikroelektroden und der THS-Elektroden	39



4.1.2	Unterschied zwischen den MEP-Schwellen der Mikroelektroden	40
4.1.3	Korrelation der MEP-Schwelle mit der Distanz der Elektrode zur Capsula interna	42
4.1.4	Korrelation der MEP-Schwelle mit dem Auftreten von kapselassoziierten Nebenwirkungen	44
<b>4.2</b>	<b>Stärken und Schwächen der Studie</b>	<b>47</b>
<b>4.3</b>	<b>Lösungsstrategien anderer Autoren</b>	<b>49</b>
<b>4.4</b>	<b>Offene Fragen und Vorschläge für weitere Studien</b>	<b>52</b>
<b>4.5</b>	<b>Schlussfolgerungen und Ausblick</b>	<b>54</b>
<b>5</b>	<b>Literatur- und Quellenverzeichnis</b>	<b>56</b>
<b>7</b>	<b>Anhang</b>	<b>64</b>
7.1	Abbildungsverzeichnis	64
7.2	Tabellenverzeichnis	64
	<b>Danksagung</b>	<b>65</b>

# 1 Einleitung

## 1.1 Relevanz

Die tiefe Hirnstimulation (THS) bietet eine Behandlungsoption bei fortgeschrittenem Krankheitsverlauf von Bewegungsstörungen wie Morbus Parkinson, Dystonien und essentiellen Tremor sowie weiteren neurologisch-psychiatrischen Erkrankungen wie Zwangsstörungen, Epilepsien oder Depressionen (1).

Die genaue Positionierung der Elektrode ist einer der wichtigsten Parameter für das klinische *outcome*, stellt jedoch eine große Herausforderung dar. Ziel ist es, die Elektrode an den Ort mit bester Wirkung und geringsten Nebenwirkungen zu positionieren. Diese Herausforderung besteht insbesondere bei Operationen in Vollnarkose, da etablierte Verfahren wie Mikroelektrodenableitungen (*microelectrode recordings*, MER) und die klinische Stimulation nicht gleichermaßen wie in Wachoperationen angewandt werden können (2).

## 1.2 Geschichte der tiefen Hirnstimulation

Die Anfänge der THS lassen sich auf den Beginn des 20. Jahrhunderts datieren, wobei die klinische Anwendung durch die Entwicklung implantierbarer Stimulatoren in den 1990er Jahren forciert wurde (3).

Zu Beginn der Chirurgie für Bewegungsstörungen kursierten unter den Wissenschaftlern viele Theorien über Anatomie und Physiologie der Basalganglien. Experimente, die eine Läsion der Basalganglien involvierten, zeigten einen Verlust der Feinmotorik (3). Dies richtete die Aufmerksamkeit auf dessen Anatomie und Funktion. Der Neurochirurg Russel Meyers führte im Jahr 1939 eine Resektion des Kopfes des Ncl. caudatus bei einem mit Parkinson erkranktem Patienten durch. Hierbei zeigte sich, dass bei der Resektion eines Teils der Basalganglien die motorischen Symptome bei Parkinsonpatienten verbessert werden (1,3).

Im Jahr 1947 stellten Ernest A. Spiegel und Henry T. Wycis den ersten stereotaktischen Rahmen vor (1,4). Zuerst führten sie Behandlungen psychiatrischer Krankheitsbilder durch. Wenige Zeit später im Jahr 1966 fand die erstmalige Anwendung der Stereotaxie bei motorischen Störungen statt (1,5).

Durch den Fortschritt der medikamentösen Therapie von Bewegungsstörungen in der zweiten Hälfte des 20. Jahrhunderts (3), insbesondere durch den Erfolg der Levodopa-Therapie bei M. Parkinson, ging die Anzahl der stereotaktischen Operationen stark zurück (6).

In den 1990er Jahren erlebte die stereotaktische Neurochirurgie ein *Comeback* (1). Durch die Entwicklung implantierbarer Stimulatoren wurde die klassische läsionelle Hirnchirurgie zunehmend abgelöst (3). Dies ermöglichte Benabid et al. 1987 zu zeigen, dass eine elektrische Stimulation des Ncl. ventralis intermedius thalami (VIM) eine Verbesserung des Tremors erzeugt (7). Durch ein zunehmendes Verständnis der Pathophysiologie des Morbus Parkinson wurde die Stimulation des Ncl. subthalamicus (STN) und des Globus Pallidus internus (GPi) von steigendem Interesse (8,9). Die Stimulation ist im Vergleich zum Setzen einer Läsion anpassungsfähig, reversibel, geht mit einer geringeren Schädigung des Gewebes einher und ermöglicht die gleichzeitige bilaterale Operation (10).

Heutzutage ist die THS ein etabliertes Verfahren zur Behandlung von neurologischen Bewegungsstörungen und psychiatrischen Erkrankungen. Durch die Weiterentwicklung der Elektroden und des Impulsgebers kann die Stimulation immer präziser und individueller erfolgen. Es befinden sich intelligente Stimulationssysteme in der Entwicklung („*closed-loop*“), die in Zukunft eine individuell angepasste Stimulation anhand einer dauerhaften Messung der Aktivität des STN ermöglichen kann (11,12).

### 1.3 Wirkprinzip der tiefen Hirnstimulation

Trotz zahlreicher Studien konnte bis dato nicht eindeutig geklärt werden, über welche Mechanismen die THS wirkt. In der Literatur bestehen diverse Theorien über die Auswirkungen der Hochfrequenzstimulation auf das Gehirn. Aktuelle Modelle sind sehr komplex und beziehen das gesamte neuronale Netzwerk mit ein. Da die THS die größte Anwendung bei Morbus Parkinson findet, bezieht sich der Großteil der Erforschung der Wirkmechanismen auf dieses Krankheitsbild.

Die Deutsche Forschungsgemeinschaft AG THS dokumentiert vier verschiedene Ansätze zur Erklärung des Wirkmechanismus der THS (1), die im Folgenden aufgelistet und ausgeführt werden:

- Inhibition oder Aktivierung von Nervenzellen und neuronalen Netzwerken,
- Veränderung des neuronalen Entladungsmusters,
- Suppression pathologischer Oszillationen,
- Veränderung der Ausschüttung von Neurotransmittern.

Die stereotaktische Chirurgie der Basalganglien begann mit dem Setzen von Läsionen (3). Diese wurde in den 1990er Jahren durch die Hochfrequenzstimulation abgelöst, da sie

den gleichen therapeutischen Effekt aufweist, jedoch reversibel und individuell anpassbar ist (10). Anfänglich wurde vermutet, dass die Hochfrequenzstimulation die gleiche Wirkung auf Neurone hat wie das Setzen von Läsionen (13). Die Hochfrequenzstimulation führt bei dieser Theorie zur Inhibition lokaler Neurone sowie zur Aktivierung afferenter Projektionsneurone. Sowohl an Ratten als auch an Menschen konnte bei der Hochfrequenzstimulation eine über Sekunden anhaltende lokale Unterdrückung der neuronalen Aktivität, ein so genannter Depolarisationsblock, im STN gezeigt werden (13,14). McIntyre et al. zeigten, dass bei der Ableitung von Strukturen, die afferente Fasern aus dem Stimulationsgebiet enthalten, eine Aktivierung erfolgt. Dies deutet auf eine Aktivierung von elektrodennahen Projektionsneuronen und deren Zielgebiete hin (15).

Des Weiteren gibt es Hinweise darauf, dass der Rhythmus der neuronalen Entladung durch die Hochfrequenzstimulation verändert wird. Bei Morbus Parkinson erfolgt eine gesteigerte unregelmäßige synchrone Entladung von Teilen der Basalganglien (16). Diese pathologische synchrone Aktivität kann sowohl durch dopaminerge Medikamente als auch durch THS unterdrückt werden (16,17).

Der dritte Aspekt gilt der Unterdrückung von Oszillationen. Es konnte in verschiedenen Studien durch die Ableitung von lokalen Feldpotentialen (LFP) eine gesteigerte beta-oszillatorische Aktivität in den Basalganglien bei Parkinson-Patienten gezeigt werden (17,18). Dopaminerge Medikation sowie die THS unterdrücken beta-Oszillationen und führen zu einer Verbesserung der motorischen Symptome wie Rigor und Bradykinese (19).

Neurochemische Studien beschäftigen sich mit den Auswirkungen der THS auf die Ausschüttung von Neurotransmittern. Windels et al. konnten erhöhte extrazelluläre Glutamat-Konzentrationen in dem ipsilateralen Globus pallidus internus und der Substantia nigra sowie eine gesteigerte Ausschüttung des exzitatorischen Neurotransmitters GABA in der Substantia nigra nach Hochfrequenzstimulation des STNs zeigen (20). Dies konnte bisher jedoch nur im Tierversuch dargestellt werden und erfordert weitere Forschungsarbeit.

## 1.4 Behandlungsoptionen der tiefen Hirnstimulation

### 1.4.1 Zielpunkte

Die Auswahl des richtigen Zielpunktes ist maßgeblich entscheidend für die Wirksamkeit der THS. Je nach Krankheitsbild und vorliegender Pathologie werden verschiedene Hirngebiete angesteuert.

Beim Morbus Parkinson stehen primär zwei verschiedene Zielgebiete zur Auswahl. Sowohl der Ncl. subthalamicus (STN) als auch der Globus pallidus internus (GPi) führen zu einer Reduktion der motorischen Symptome (21). Die publizierten Studienergebnisse weisen darauf hin, dass in der *On*-Phase kein signifikanter Unterschied in der Reduktion der motorischen Symptome zwischen den beiden Zielgebieten besteht (21). In der *Off*-Phase zeigt sich der STN jedoch effektiver in Bezug auf die Reduktion der motorischen Symptome (21,22). Zusätzlich kann die dopaminerge Medikation bei der Stimulation des STN's stärker als bei der des GPi's verringert werden. (22,23).

Der Ncl. ventralis intermedius thalami (VIM) stellt ein etabliertes Zielgebiet bei medikamentös nicht kontrollierbarem Tremor dar (1). Dies trifft unter anderem auf das Krankheitsbild des essentiellen Tremors sowie auf das Tremor-dominante Parkinson-Syndrom zu (24). Ziel ist es durch die Stimulation zerebello-thalamo-kortikale Verbindungen zu beeinflussen (24). Neben dem VIM rücken Zielpunkte unterhalb des Thalamus wie die kaudale Zona incerta und der Dentato-Rubro-Thalamische Trakt in den Fokus der Forschung (24). Der Dentato-Rubro-Thalamische Trakt wurde in verschiedenen Studien als wichtige Struktur der Tremorkontrolle identifiziert (25). Durch diffusionsbildgebende Verfahren kann dieser individuell als Zielpunkt angesteuert werden (25).

### 1.4.2 Einsatzgebiete

Die THS kommt zum Einsatz, wenn konservative Therapiemöglichkeiten ausgeschöpft sind. Besonders hat sie sich in der Behandlung von Bewegungsstörungen wie Morbus Parkinson, essentieller Tremor und Dystonien, etabliert (1).

Die Indikationen für die THS wurden jedoch in den letzten Jahren stark erweitert. Durch die verhaltensmodulierende Wirkung von THS findet diese zunehmend im psychiatrischen Gebiet Anwendung. Die Therapie von Zwangsstörungen sowie Epilepsien mit THS ist in Europa mit CE-Zulassung zugelassen (24,26,27). Die Stimulation bei Depressionen, Schizophrenien, Essstörungen, Abhängigkeitserkrankungen und Gilles de la Tourette-Syndrom wird in weiteren Studien erforscht (24). Auch hier ist eine der größten Herausforderungen die richtigen Zielpunkte zu ermitteln (28–30).

## 1.5 Anatomie

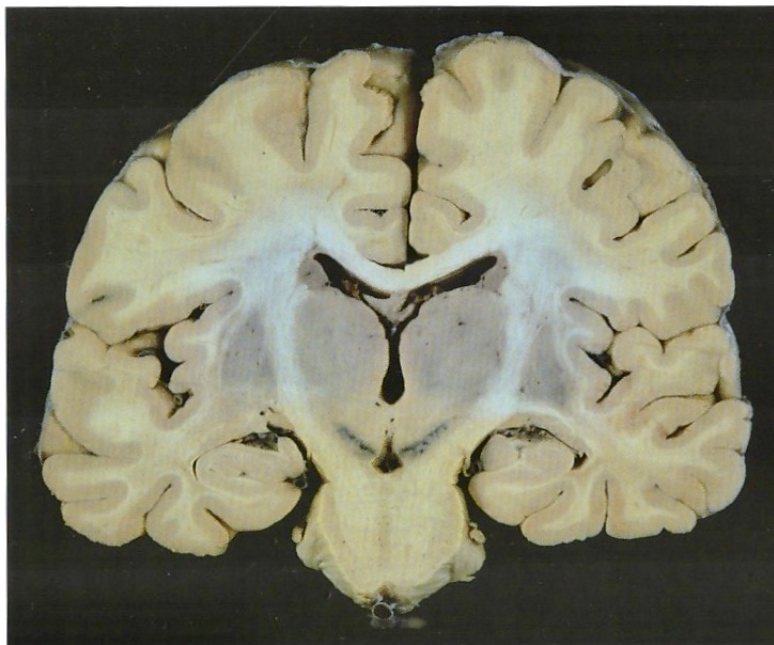
### 1.5.1 Basalganglien

Die Basalganglien sind Teil des Großhirns (31). Anatomisch werden die Basalganglien in einen Nucleus caudatus und einen Ncl. lentiformis unterteilt (1). Der Ncl. lentiformis unterteilt sich weiter in das Putamen und das Pallidum (Synonym: Globus pallidus) (1). Der Globus pallidus setzt sich aus einem lateralen (Globus pallidus externus) und einem medialen (Globus pallidus internus) Teil zusammen (31). Der Nucleus caudatus wird durch die Capsula interna von dem Putamen getrennt (1). In dieser führen unter anderem lange Projektionsbahnen vom Cortex zum Rückenmark (1). Zusammen werden der Ncl. caudatus und das Putamen als Striatum bezeichnet (31). Der Ncl. accumbens stellt eine ventrale Verbindung des Kopfes des Ncl. caudatus und des Putamens dar (31).

Funktionell werden den Basalganglien zusätzlich der Ncl. subthalamicus und die Substantia nigra zugerechnet (1).

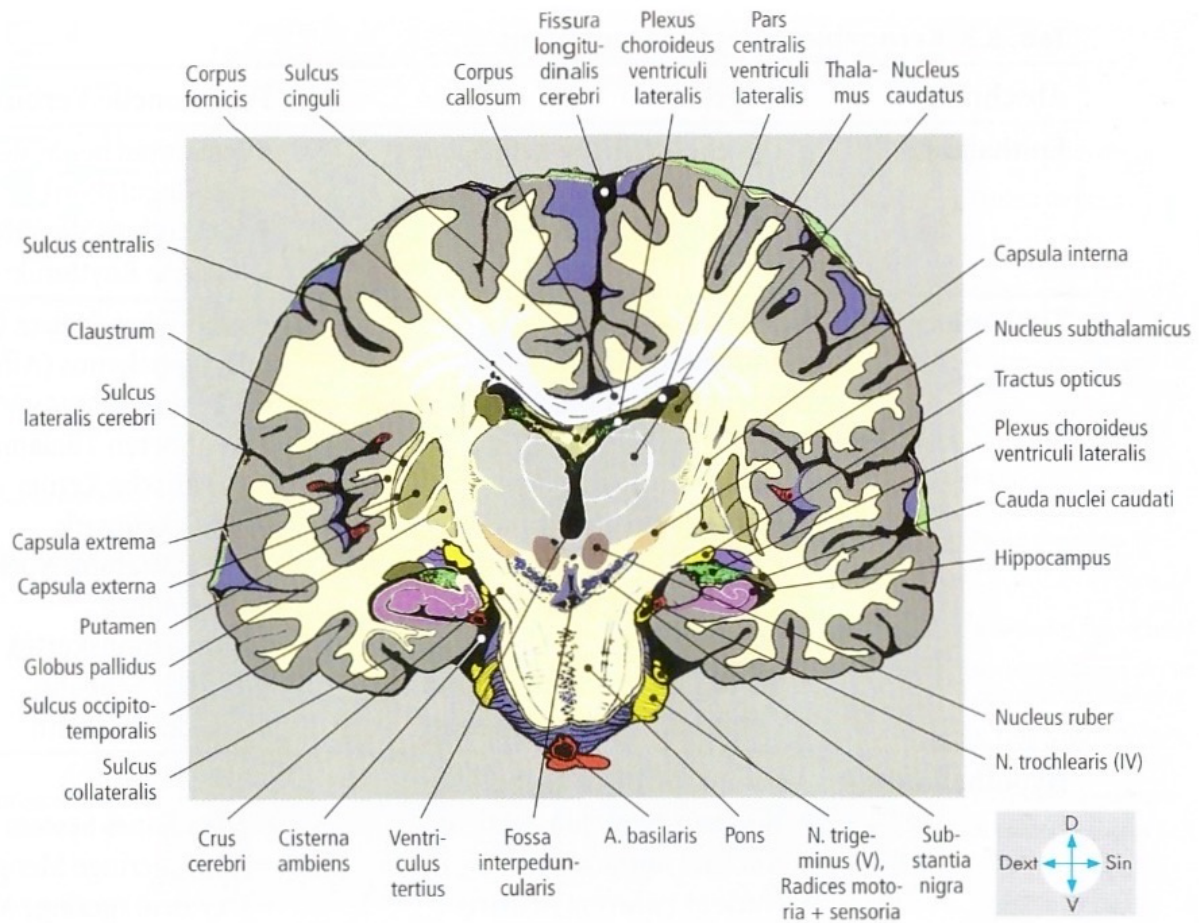
### 1.5.2 Capsula interna

Die Capsula interna ist Teil der weißen Substanz und beinhaltet auf- und absteigende Projektionsfasern (31). Anatomisch wird sie medial vom Thalamus und dem Ncl. caudatus, lateral vom Globus pallidus und dem Putamen umgeben (31). Abbildung 1 bis 4 zeigen im Frontalschnitt den anatomischen Bezug der Basalganglien zur Capsula interna.



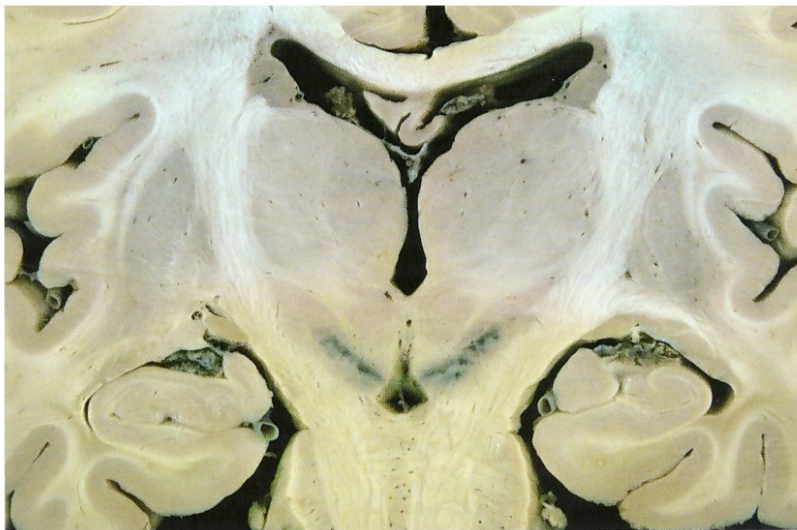
**Abb. 1: Frontalschnitt auf der Höhe der Fossa interpeduncularis; Ansicht von anterior; Anatomisches Präparat**

Quelle: Deller, Sebestény, Fotoatlas Neuroanatomie, 1. Auflage 2007 © Elsevier GmbH, Urban & Fischer, München



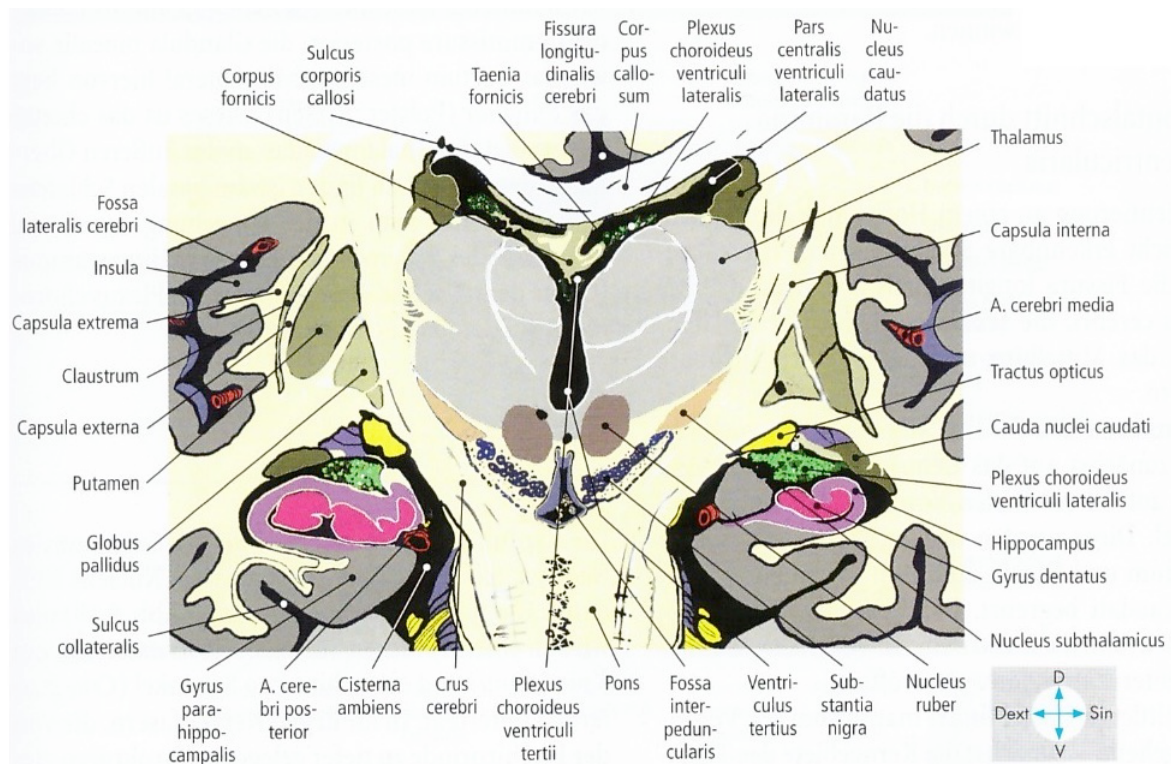
**Abb. 2: Frontalschnitt auf der Höhe der Fossa interpeduncularis; Ansicht von anterior; Zeichnung**

Quelle: Deller, Sebestény, Fotoatlas Neuroanatomie, 1. Auflage 2007 © Elsevier GmbH, Urban & Fischer, München



**Abb. 3: Frontalschnitt auf der Höhe der Fossa interpeduncularis; Ansicht von anterior; Detailansicht; Anatomisches Präparat**

Quelle: Deller, Sebestény, Fotoatlas Neuroanatomie, 1. Auflage 2007 © Elsevier GmbH, Urban & Fischer, München



**Abb. 4: Frontalschnitt auf der Höhe der Fossa interpeduncularis; Ansicht von anterior; Detailansicht; Zeichnung**

Quelle: Deller, Sebestény, Fotoatlas Neuroanatomie, 1. Auflage 2007 © Elsevier GmbH, Urban & Fischer, München



Die Capsula interna wird in ein Crus anterius, ein Crus posterius und ein Genu capsulae internae unterteilt (31). Die Fasern innerhalb der Schenkel werden in Bahnen zusammengefasst, die gemeinsam zu ihren Zielorten ziehen. Die Faserbahnen der Capsula interna werden in Tabelle 1 aufgelistet (32).

<i>Capsula interna</i>	<i>Faserbahn</i>	<i>Funktion</i>
<i>Crus anterius</i>	Tractus frontopontinus	Verbindung vom Kortex zum Kleinhirn
	Radiatio anterior thalami	Projektion vom Thalamus zum Kortex
<i>Genu</i>	Tractus corticonuclearis (Syn.: Tractus corticobulbaris)	Willkürmotorik (absteigend zu den Hirnnervenkernen im Hirnstamm)
	Radiatio centralis thalami	Projektion vom Thalamus zum Kortex
<i>Crus posterius</i>	Tractus corticospinalis (Syn.: Pyramidenbahn)	Willkürmotorik (absteigend zu Rückenmark)
	Radiatio posterior thalami	Projektion vom Thalamus zum Kortex
	Tractus temporopontinus	Verbindung vom Kortex zum Kleinhirn
	Radiatio acustica	Hörbahn
	Radiatio optica	Sehbahn

**Tabelle 1: Faserbahnen der Capsula interna**

*Faserbahnen der Capsula interna mit ihren Funktionen,*

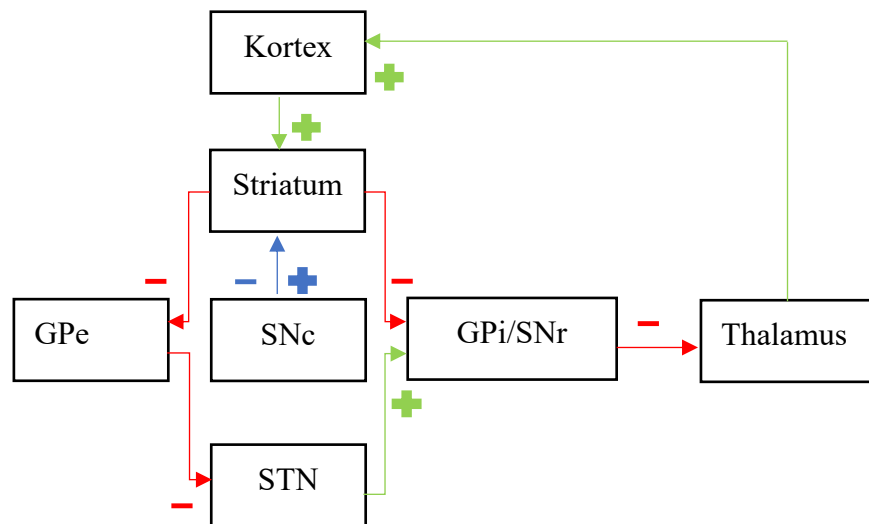
*modifiziert nach: Deller T, Sebestény T. Fotoatlas Neuroanatomie. 1. Auflage. München: Urban & Fischer Verlag/Elsevier GmbH; 2007. S. 62*

Die Fasern der Pyramidenbahn sind somatotopisch angeordnet (31). Anhand des Ortes des Faserdurchzugs können diese der Körperperipherie zugeordnet werden (31). Die Fasern des Tractus corticospinalis projizieren im Rückenmark auf Motoneurone der kontralateralen Seite (33). Die Fasern des Tractus corticonuclearis können auf Hirnnervkerne beider Körperhälften projizieren (33).

## 1.6 Physiologie

Die Basalganglienschleife stellt ein wichtiges funktionales Netzwerk für die Bewegungsplanung und das prozedurale Lernen dar (1). Es erfolgt eine Abstimmung zwischen exzitatorisch und inhibitorisch wirkenden Zellen, wobei ein Gleichgewicht zwischen Bewegungsausführung und -unterdrückung geschaffen wird.

Das klassische Modell der Basalganglienschleife wurde in den 1980er Jahren entworfen und bietet eine vereinfachte Darstellung der Funktion der Basalganglien (34). Die Aufnahme der Informationen in die Basalganglienschleife erfolgt über das Striatum (31). Das Striatum erhält seine Zuflüsse aus dem Kortex, aus vorgeschalteten Hirngebieten sowie der Substantia nigra pars compacta (35). Nach der Verarbeitung der Signale in der Basalganglienschleife werden diese über die beiden Ausgangskerne Globus pallidus internus und Substantia nigra pars reticularis ausgeleitet (31). Diese wirken hemmend auf den Thalamus, der seinerseits aktivierend, vor allem auf präfrontale und prämotorische, Kortexareale wirkt (35). In der Basalganglienschleife werden die Neurotransmitter Glutamat, GABA, Dopamin sowie die Kostransmitter Substanz P, Dynorphin und Enkephalin an verschiedenen Zellen ausgeschüttet (31). Abbildung 5 zeigt eine vereinfachte Darstellung der Verschaltung der Basalganglienschleife.



**Abb. 5: Vereinfachte Darstellung der Basalganglienschleife**

+/grün = exzitatorisch; -/rot = inhibitorisch; blau/+ - = modulierend;

Abkürzungen: GPe = Globus pallidus externus; GPi = Globus pallidus internus;

SNc = Substantia nigra pars compacta; SNr = Substantia nigra pars reticularis;

STN = Ncl. subthalamicus

Die innere Verschaltung kann über zwei verschiedene Wege erfolgen, einen direkten und ein indirekten (35). Bei dem direkten Weg projiziert das Striatum direkt auf die Ausgangskerne, wodurch diese GABAerg inhibiert werden (35). Die Ausgangskerne

wirken dadurch weniger hemmend auf den Thalamus (35). Dies wird als „Disinhibition“ des Thalamus bezeichnet und resultiert in der Ausführung einer Bewegung (35).

Der indirekte Weg führt über den Globus pallidus externus und den Ncl. subthalamicus (35). Durch eine Disinhibition des Ncl. subthalamicus werden die Ausgangskerne aktiviert, wodurch eine stärkere Hemmung des Thalamus stattfindet (35). Das Ergebnis ist die Hemmung einer Bewegung (35).

Die Substantia nigra pars compacta kann durch die Ausschüttung von Dopamin modulierend auf das Striatum wirken (35). Dopamin erregt über D1-Rezeptoren im Striatum den direkten Weg und hemmt über D2-Rezeptoren den indirekten Weg (34). Insgesamt kann die dopaminerge Wirkung der Substantia nigra pars compacta als bewegungsfördernd bezeichnet werden. Aktuelle Forschungsergebnisse deuten jedoch darauf hin, dass die Verschaltungen eine höhere Komplexität aufweisen und das klassische Modell lediglich eine grobe Orientierung bietet (36).

## 1.7 Idiopathisches Parkinson Syndrom

### 1.7.1 Symptome und Diagnosestellung

Das idiopathische Parkinson Syndrom (IPS; Synonym: Morbus Parkinson) ist eine neurodegenerative Erkrankung, bei der es zum Funktionsverlust dopaminerger Neurone in der Substantia nigra kommt (37). Klinisch äußert sich die Krankheit typischerweise mit den Symptomen Akinese, Rigor, Tremor und posturaler Instabilität (37).

Erstmalig wurde die Krankheit von James Parkinson 1817 beschrieben (37). Heutzutage stellt sie eine der häufigsten Bewegungsstörungen und die zweithäufigste neurodegenerative Erkrankung dar (38). In der Literatur wird die Prävalenz mit 100 bis 200 pro 100.000 und die jährliche Inzidenz mit circa 15 pro 100.000 Einwohnern beschrieben (38). Sowohl die Prävalenz als auch die Inzidenz steigen mit zunehmendem Alter an. Ab einem Alter von über 60 Jahren beträgt die Prävalenz 1% (38). Die Prävalenz steigt in der höchsten Altersgruppe auf über 4 % (38). Dorsey et al. schätzen, dass aufgrund des demographischen Wandels bis zum Jahr 2030 weltweit doppelt so viele Menschen im Vergleich zum Jahr 2005 an Parkinson erkrankt sein werden (39). Bis dato ist das IPS eine unheilbare Krankheit, die langsam progredient verläuft (37). Dies stellt eine sozioökonomische Herausforderung für das Gesundheitssystem dar.

Die Ätiologie der Erkrankung bleibt trotz viel Forschungsarbeit ungeklärt. Umweltfaktoren, Lebensstil und genetische Prädisposition gelten als Einflussfaktoren für das Auftreten der Erkrankung (38).

Für die Diagnosestellung existieren aktuell zwei Schemata (40). Einerseits die etablierten UK-Brain-Kriterien von 1992 (41), auf die sich die aktuelle Leitlinie der Deutschen Gesellschaft für Neurologie (42) bezieht, andererseits die Diagnosekriterien der Movement Disorder Society aus dem Jahr 2015 (43). Ihnen ist gemeinsam, dass sie aus vier Kategorien bestehen (40):

1. Feststellung der Diagnose eines Parkinson-Syndroms durch das Vorhandensein von Bradykinese plus ein weiteres der Symptome:  
Rigor, Tremor und posturale Instabilität (posturale Instabilität nur bei den UK Parkinson's Society Brain Bank Criteria).
2. Vorhandensein unterstützender Kriterien, zum Beispiel ein deutliches Ansprechen auf die L-Dopa-Therapie oder der klassische Ruhetremor.
3. Fehlen von Ausschlusskriterien, die Hinweis auf ein symptomatisches Parkinsonsyndrom sein können, zum Beispiel die Behandlung mit Neuroleptika

oder das Vorliegen von Untersuchungsergebnissen, die eine andere Diagnose wahrscheinlicher machen.

4. Ausschluss von Warn-Symptomen, die auf ein atypisches Parkinson-Syndrom hinweisen, zum Beispiel Nicht-Ansprechen auf hohe Dosen L-Dopa oder frühzeitige Störungen des autonomen Nervensystems.

Auch wenn sich die Diagnosestellung hauptsächlich auf motorische Symptome stützt, gibt es verschiedene nicht-motorische Manifestationen des Parkinsons (37). Es werden psychische, kognitive, sensorische und motorische Funktionseinschränkungen unterschieden (44). Einige nicht-motorische Symptome wie REM-Schlafverhaltensstörungen, depressive Verstimmungen, Hyposmie oder Obstipation können dem Auftreten der motorischen Symptome vorausgehen (40). In späteren Krankheitsphasen manifestieren sich mit einer Prävalenz von 30 – 40 % neuropsychiatrische Symptome wie Demenz, Angststörungen und Depressionen (44,45).

#### 1.7.2 Pathophysiologie

Ausschlaggebend für die Pathophysiologie des Morbus Parkinson ist der Untergang der Substantia nigra pars compacta (37). Durch deren Einfluss auf die Basalganglienschleife kommt es zu Verlusten motorischer Funktionen, wodurch Symptome wie Bradykinese und Rigor entstehen (46). Im Rahmen der Erkrankung kann es ebenfalls in anderen Regionen des Gehirns zu einem neuronalen Untergang kommen (46). Die Fehlfunktionen des Locus coeruleus, des Ncl. basalis Meynert, der pedunculopontinen Kerne, der Raphekerne, der Amygdala, des Hypothalamus und des dorsalen motorischen Kerns des N. vagus sind vermutlich die Ursache für die nicht-motorischen Symptome (46).

Bis heute bleibt der genaue Mechanismus der Krankheitsentstehung ungeklärt. Es wird vermutet, dass die Ursachen hierfür multifaktoriell genetisch und nicht-genetisch sind (46). Unter anderem zählen mitochondriale Schäden, oxidativer Stress und Protein-Fehlfaltungen dazu (47). Neuropathologisch können Proteine, sogenannte Lewy-Körperchen, die aus  $\alpha$ -Synuklein bestehen, in den betroffenen Hirnregionen sowie extrakranial nachgewiesen werden (46). Bisher ist noch unbekannt, welche spezielle Rolle die Lewy-Körperchen im Verlauf der Krankheit einnehmen (46). Des Weiteren wird die Auswirkung von neuroinflammatorischen Prozessen seitens der Mikroglia und der Astrozyten in degenerativen Arealen diskutiert (46).

Durch den Verlust dopaminerger Neurone geraten die Verschaltungen innerhalb der Basalganglienschleife ins Ungleichgewicht (31). Die Substantia nigra pars compacta hat, vermittelt durch den Neurotransmitter Dopamin, eine modulierende Wirkung auf das

Striatum (31). Bei einem Dopaminmangel fehlt die Verstärkung des direkten, bewegungsfördernden Weges (31). Gleichzeitig kommt es zu einer verminderten Inhibition der striatalen Neurone des indirekten Weges, woraus eine Überaktivität des indirekten Weges, eine Überaktivität des STNs und eine verstärkte Inhibition des Thalamus durch den GPi resultiert (31). Die daraus folgende zunehmende Hemmung der Motorik äußert sich unter anderem als Bradykinese (36).

### 1.7.3 Therapiemöglichkeiten

Parkinson ist eine unheilbare progredient verlaufende Erkrankung. Die Therapie zielt darauf ab, die Symptome zu mildern. Die medikamentöse Therapie richtet sich sowohl nach den motorischen als auch den nicht-motorischen Symptomen. Welche medikamentöse Substanz ausgewählt wird, bezieht individuelle Faktoren, den Krankheitsverlauf, Wirkung und Nebenwirkungen ein (40).

Die Therapie der motorischen Symptome verfolgt das Ziel die Dopamin-Konzentration intrakraniell zu erhöhen (46). Hierfür stehen verschiedene Medikamente zur Verfügung. Die Dopaminvorstufe Levodopa (L-Dopa) wurde in den 70er Jahren für die Parkinsontherapie entdeckt und führte durch ihre hohe Effektivität zu einer Revolution dieser (48). In der Regel wird L-Dopa zusammen mit einem L-Dopa-Decarboxylase-Hemmer (bspw. Benserazid oder Carbidopa) gegeben (49). Der Decarboxylase-Hemmer erhöht die zentrale Verfügbarkeit von Levodopa, ermöglicht eine Dosisreduktion und verringert die peripheren Nebenwirkungen wie Übelkeit (49). In den ersten Jahren einer L-Dopa-Therapie ist die Effektivität sehr hoch. Dies wird als „*Honeymoon*“-Phase bezeichnet (49). Mit zunehmender Therapiedauer treten vermehrt Wirkfluktuationen auf, wobei es zu „*On-Off-Phänomenen*“, Phasen guter Beweglichkeit wechseln sich mit Phasen schlechter Beweglichkeit ab, und/oder Dyskinesien kommt (49,50). Alternative Medikamente sind Non-Ergot-Dopaminagonisten (bspw. Pramipexol) und MAO-B-Hemmer (bspw. Rasagilin) (37). Außerdem können NMDA-Antagonisten (bspw. Amantadin), COMT-Hemmer (bspw. Entacapon) und Anticholinergika im Rahmen einer Kombinationstherapie ergänzt werden (45).

Im fortgeschrittenen Krankheitsstadium kann die orale medikamentöse Therapie aufgrund Wirkungsabschwächung und einer Krankheitsprogredienz eine unzureichende Wirkung erbringen (37). Als ergänzende Verfahren können eine subkutane Apomorphin-Injektion, eine kontinuierliche L-Dopa-Infusion oder die tiefe Hirnstimulation eingesetzt werden (37).

#### 1.7.4 Indikationsstellung zur tiefen Hirnstimulation

Die tiefe Hirnstimulation stellt eine invasive intensiviertere Behandlungsform dar. Generell gilt, dass ausschließlich Patienten mit idiopathischem Parkinson-Syndrom (IPS), jedoch nicht mit sekundären oder atypischen Parkinsonsyndromen, eine THS-Therapie erhalten sollen (10).

Die Leitlinie „Idiopathisches Parkinson Syndrom“ der deutschen Gesellschaft für Neurologie empfiehlt folgende Kriterien zur Auswahl der geeigneten Kandidaten (42). Bei Patienten mit einem nachgewiesenen IPS soll entweder ein medikamentös nicht kontrollierbarer Tremor oder medikamentös nicht behandelbare motorische Fluktuationen und Dyskinesien vorliegen (42). Bei Patienten, die jünger als 60 Jahre sind, kann die THS unter strengeren Kriterien bereits in den ersten drei Jahren nach dem Auftreten von motorischen Fluktuationen und Dyskinesien in Erwägung gezogen werden (42). Zusätzlich sollen immer die folgenden Punkte zutreffen (42):

- Symptome (mit Ausnahme des Tremors) sprechen auf Levodopa an,
- kein Vorliegen von Frühsymptomen einer Demenz,
- kein Vorliegen von signifikanten psychischen oder somatischen Komorbiditäten,
- Fehlen von neurochirurgischen Kontraindikationen (42).

Viele Studien befassen sich mit präoperativen Konditionen, die ein Prädiktor für ein gutes THS-Ergebnis darstellen sollen (10). Sie deuten darauf hin, dass ein hohes biologisches Alter mit einer geringeren Wirksamkeit (51) und einer reduzierten Lebensqualität (QOL) (52) assoziiert ist. Ein gutes Ansprechen auf die dopaminerge Therapie mit einer Verbesserung der motorischen Symptome im *Unified Parkinson Disease Rating Scale* (UPDRS) ist ein positiver Prädiktor für ein gutes Ergebnis der THS. Eine Verbesserung von mehr als 30 % im UPDRS durch L-Dopa wird als Kriterium zur Auswahl von geeigneten Patienten diskutiert (53). Symptome, die nicht durch eine dopaminerge Therapie verbessert werden können, sind häufig ebenfalls resistent gegenüber der THS (1).

Hartman et al. stellen heraus, dass präoperativ erhobene klinische Kriterien das Ergebnis der THS nicht präzise vorhersagen können. Die bestehenden Empfehlungen zur Patientenauswahl sollen als Leitlinien berücksichtigt werden, jedoch ist es von großer Bedeutung, die Erwartungen des Patienten dem Risiko und Nutzen der Operation gegenüberzustellen. Empfohlen ist eine gemeinsame Entscheidung für oder gegen eine Operation im Sinne des *shared decision-making* (10).

## 1.8 Essentieller Tremor

### 1.8.1 Symptome und Diagnosestellung

Der essentielle Tremor (ET) ist eine der häufigsten Bewegungsstörungen (54). Die Erkrankung ist meist langsam progredient und äußert sich mit den Hauptsymptomen Halte- und Aktionstremor (55). Dominiert wird die Erkrankung meist durch den Haltetremor, in abnehmender Häufigkeit treten ein Aktionstremor und ein Ruhetremor auf (55). Meistens tritt der Tremor bilateral auf, kann jedoch eine Asymmetrie aufweisen (37). Nach Alkoholkonsum stellen zwei Drittel der Erkrankten eine Reduktion der Tremorstärke fest (55). Die am häufigsten betroffenen Regionen sind die Hände (94 %) und der Kopf (33 %) (55). Unter Stress oder in der Öffentlichkeit kann es zu einer Zunahme der Symptome kommen (37).

In der Tremorklassifikation der *International Parkinson and Movement Disorder Society* von 2018 wird für die Diagnosestellung des ET eine Symptombdauer von mehr als drei Jahren verlangt (56). Zudem wird vorgeschlagen, dass bei dem Auftreten von „milden neurologischen Symptomen“ wie milde kognitive Defizite oder Beeinträchtigungen des Gangs und der Körperhaltung, die Einteilung in „ET Plus“ vorgenommen wird (56). Ein isolierter Tremor des Kopfes oder der Stimme, der orthostatische Tremor sowie ein Tremor in spezifischen Positionen oder bei spezifischen Aufgaben werden in der Definition ausgeschlossen (37). Die Diagnosestellung kann durch einen langen Krankheitsverlauf, eine positive Familienanamnese und eine Besserung der Tremorstärke nach Alkoholkonsum unterstützt werden (37). Ausgeschlossen werden müssen andere neurologische Erkrankungen sowie andere Tremor-Formen (55). Neben den motorischen Symptomen können eine Hörminderung, eine Veränderung des Riechens, psychiatrische und kognitive Symptome auftreten (54).

### 1.8.2 Therapiemöglichkeiten

Die Therapie des essentiellen Tremors gestaltet sich häufig kompliziert, da durch die Heterogenität des Krankheitsbildes das Ansprechen der Patienten auf die Behandlung stark variiert (55). Nicht-Medikamentös kann eine Verhaltenstherapie, um den Umgang mit tremorverstärkenden Situationen zu lernen, eine geeignete Therapie darstellen (37). Mögliche Medikamente, die von der deutschen Gesellschaft für Neurologie zur Therapie empfohlen werden, sind Propranolol, Primidon, Topiramate und Gabapentin (55). Bei erheblichen Behinderungen trotz medikamentöser Therapie und fehlender Kontraindikationen wird die THS empfohlen (55).

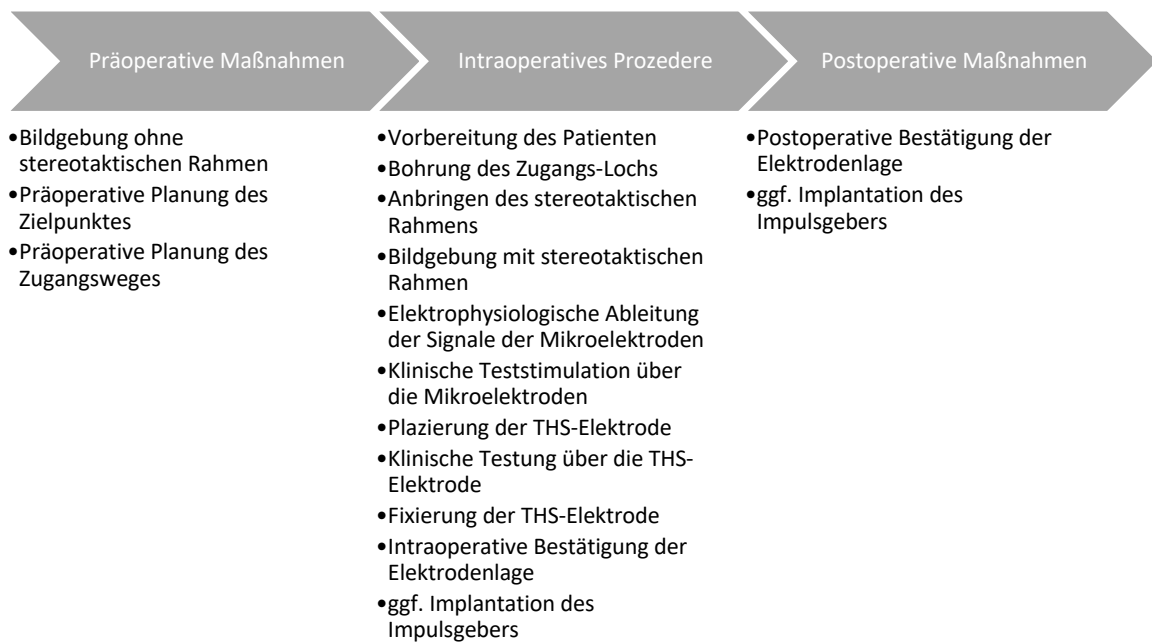


## 1.9 Operation

### 1.9.1 Operatives Management

Generell erfolgt die Operation im Rahmen eines stationären Aufenthaltes. Die THS-Operation kann entweder ein- oder zweizeitig erfolgen. Zuerst erfolgt die Implantation der Elektroden. Im zweiten Schritt wird der Impulsgeber implantiert. Das Einbringen der Elektroden kann sowohl unter Vollnarkose als auch in lokaler Anästhesie erfolgen. Der Impulsgeber wird immer unter Vollnarkose operiert.

Das operative Vorgehen der THS unterscheidet sich weltweit in den verschiedenen Zentren hinsichtlich der operativen Vorbereitungen, des Vorgangs der Implantation und den postoperativen Maßnahmen voneinander (57). Abosch et al. haben das operative Vorgehen in 19 Schritte unterteilt (57). Wie in Abbildung 6 zu sehen ist, lassen sich die Kernaspekte in drei Gruppen zusammenfassen (57).



**Abb. 6: Kernaspekte des operativen Vorgehens der THS**

Unterteilt nach präoperativen, intraoperativen und postoperativen Maßnahmen.

Modifiziert nach: Abosch A, Timmermann L, Bartley S, Rietkerk HG, Whiting D, Connolly PJ, Lanctin D, Hariz MI. An international survey of deep brain stimulation procedural steps. *Stereotactic and Functional Neurosurgery*. 2013;91(1):1–11. doi: 10.1159/000343207

Präoperativ wird in den meisten Zentren zur Zielpunktfindung eine MR-tomographische Bildgebung des Schädels durchgeführt (57). Anhand der MRT-Bilder kann eine Atlas-basierte Zielpunktplanung erfolgen (58). Diese basiert auf Atlanten, die die Zielstrukturen und deren Koordinaten im Bezug zur Commissura anterior und posterior definiert haben (58). Studien haben jedoch gezeigt, dass die Größe, die Orientierung und die Koordinaten

der Kerne individuell sehr unterschiedlich sind (58). Durch die Verbesserung der bildgebenden Verfahren in den letzten Jahren, ist eine Visualisierung einiger Zielpunkte direkt im MRT oder CT möglich (58). STN und GPi können in einem 1,5 Tesla- oder 3 Tesla-MRT in verschiedenen Sequenzen dargestellt werden (58). Bisher gibt es keine einheitliche Meinung zu der Sequenz, die die Nuclei am besten sichtbar macht. T1, T2, SWI, FGATIR, QSM und DTI sind in verschiedenen Studien getestet worden (58).

Der VIM kann nicht MR-tomographisch dargestellt werden (58). Hier wird weiterhin das Verfahren der Atlas-Koordinaten verwendet (58). Die Durchführung einer Traktographie zur Darstellung des Dentato-Rubro-Thalamischen Traktes kann hierbei zu einer Verringerung der Nebenwirkungen führen (58).

Intraoperativ wird nach dem Anbringen des stereotaktischen Rahmens eine weitere Bildgebung, in der Regel ein CT, durchgeführt (57). Der stereotaktische Rahmen stellt ein Referenzsystem dar, durch das die Lage des Kopfes im Raum definiert wird. Durch die Fusion der präoperativen MRT-Aufnahmen mit den intraoperativen CT-Aufnahmen kann mit Hilfe einer geeigneten Software eine genaue Planung des Zielpunktes sowie des Zugangsweges erfolgen (10).

Die Operation findet unter pausierter Medikation statt (10). Slotty et al. empfehlen das Pausieren von langwirksamen dopaminergen Medikamenten und eine vorübergehende Therapie mit L-Dopa in Kombination mit einer subkutanen Apomorphin-Applikation, unter Kontrolle der Apomorphin-induzierten Nausea (59). Hierdurch kann das erhöhte Risiko von neurologischen Schäden reduziert werden (59). Die L-Dopa-Therapie wird, um das motorische „*off*-Stadium“ zu erzielen 12 Stunden vor der Operation unterbrochen, die Apomorphin-Gabe wird zu Beginn der Operation beendet (59).

Aktuell stellt das Standardverfahren die Wach-Operation dar (60). Hierbei wird die Analgesie des Patienten vor der Insertion der Mikroelektroden komplett pausiert. Alternativ kann die Operation unter Vollnarkose durchgeführt werden (10).

Nach der Bohrung des Zugangsloches und der Anbringung des stereotaktischen Rahmens werden an diesem die vorher definierten Koordinaten des Zielpunktes eingestellt. Anschließend können maximal fünf Mikroelektroden über die „Ben-Gun“ in das Gehirn eingebracht werden. Die „Ben-Gun“ ist ein System, das als Führung dient. Die Mikroelektroden werden über einen fest definierten Abstand von 2 mm parallel ins Hirngewebe inseriert. Die Insertion erfolgt in der Regel unter kontinuierlicher oder schrittweiser (0,5 – 1 mm) elektrophysiologischer sowie röntgenologischer Kontrolle (10). Die Mikroelektroden nehmen spontane Entladungsmuster der sie umgebenden

Neurone auf. Diese geben einen Hinweis darauf, in welchem Kerngebiet sich die jeweilige Mikroelektrode gerade befindet (61). Diese Art der Aufzeichnung wird als „*microelectrode recording*“, kurz MER, bezeichnet (62). Des Weiteren kann eine klinische Teststimulation über die Mikroelektrode durchgeführt werden (10). Das Auftreten von unwillkürlichen Muskelkontraktionen bei niedrigen Stromstärken deutet auf eine nahe räumliche Beziehung zu Strukturen wie der Capsula interna hin und kann postoperativ zu stimulationsbedingten Nebenwirkungen führen (10). Zusätzlich kann eine klinisch-neurologische Testung am wachen Patienten erfolgen, wobei zum Beispiel Rigor oder Tremor getestet werden. Die Mikroelektrode, die eine kontinuierliche charakteristische Kernaktivität bei gleichzeitig hoher Schwelle zur Auslösung von muskulären Kontraktionen aufweist, wird bevorzugt. Nachdem die bestmögliche Elektrodenposition eruiert wurde, kann die dauerhafte THS-Elektrode implantiert werden. Zur Bestätigung der Position wird postoperativ ein CT oder MRT durchgeführt (10).

Bei der einzeitigen Operation erfolgt die Implantation des Schrittmachers direkt im Anschluss an die Implantation der Elektroden. Der Schrittmacher wird infraclaviculär oder am Abdomen subkutan eingesetzt. Bei der zweizeitigen Operation erfolgt die Implantation des Schrittmachers wenige Tage nach der ersten Operation.

Postoperativ findet eine umfangreiche Austestung der Stimulation („*monopolar review*“) statt (10). Hierbei werden die optimalen Stimulationsparameter und -richtungen (bei directionalen Elektroden) festgelegt (10). Ziel ist es, eine möglichst große Verbesserung der motorischen und axialen Symptome wie Rigor, Tremor, Bradykinese, posturale Instabilität, Dysarthrie und des Gangbildes bei Vermeidung von Nebenwirkungen zu erreichen (10). Da sich diese Parameter im Laufe der Zeit verändern können, ist eine regelmäßige Verlaufskontrolle durch einen Neurologen notwendig (10).

### 1.9.2 Wach-Operation vs. Vollnarkose

Die Operation kann wahlweise in Vollnarkose oder als Wach-Operation durchgeführt werden. Traditionell wird die Operation unter lokaler Anästhesie bevorzugt. Intraoperative elektrophysiologische Messungen können durch Anästhetika beeinflusst werden (2). Etablierte Medikamente sind Propofol, Remifenanyl und Dexmedetomidin (2). Die intraoperative Teststimulation sowie die *microelectrode recordings* werden durch GABAerge Anästhetika in ihrer Qualität gemindert (2). Die Autoren Grant et al. empfehlen deswegen die Anästhetika 15 Minuten vor dem intraoperativem *Neuromonitoring* zu pausieren (2).

Wie oben ausgeführt ermöglichen moderne bildgebende Verfahren eine direkte Darstellung der Zielgebiete. Dies stellt die Notwendigkeit der elektrophysiologischen

Messungen und der Operation unter lokaler Anästhesie in Frage. Patienten profitieren durch die Operation unter Vollnarkose durch eine geringere psychische Belastung (10). Außerdem kann durch fehlende elektrophysiologische Messungen die Operationszeit verkürzt werden (10).

Welche der beiden Methoden als Standardverfahren angewendet werden soll, steht in der Fachwelt unter anhaltender Diskussion. Studien zeigen, dass das klinische Ergebnis sowie das Auftreten von Nebenwirkungen unter Vollnarkose und in lokaler Anästhesie vergleichbar miteinander sind (60). Blasberg et al. können in einer retrospektiven Studie trotz initial besseren motorischen Ergebnissen in der Wach-Operations-Gruppe, eine Anpassung des *outcomes* in beiden Gruppen nach einem Jahr feststellen (60).

Für welche Art der Anästhesie die Entscheidung fällt, hängt unter anderem von den Grunderkrankungen, der psychischen Belastbarkeit der Patienten, aber auch von der Expertise des operierenden Zentrums ab. Gründe, die gegen eine Wach-Operation sprechen, sind beispielweise signifikante nicht-motorische Symptome im „Medikations-off“, Klaustrophobie, Schlafapnoe oder Angst des Patienten vor der Wach-Operation (63,64).

### 1.9.3 Grenzen der Positionsbestimmung

Die elektrophysiologische Bestätigung des Zielpunktes ist, wie oben ausführlich erläutert, unter Vollnarkose nur eingeschränkt möglich. Der Fokus liegt hierbei auf der prä- und intraoperativen Bildgebung (64). Neue bildgebende Verfahren, die jedoch nicht an jedem Zentrum verfügbar sind, können direkt den STN und den GPi visualisieren (58). Operativ bedingte Veränderungen des Gehirns können bei der alleinigen Zielpunktbestimmung durch bildgebende Verfahren nicht berücksichtigt werden (58). So kann es durch die Öffnung der Dura mater zu einer Verlagerung des Gehirns kommen, wobei Strukturen bis zu 2,1 mm verschoben werden können (65). Dies kann eine inakkurate Positionierung der Elektrode zur Folge haben (65).

Wach-Operationen bieten die Möglichkeit neurophysiologische Tests durchzuführen (61). Die Ergebnisse sind trotz standardisierter Verfahren stets abhängig von der subjektiven Beurteilung des Untersuchers. Die Registrierung von Muskelkontraktionen während der klinischen Teststimulation erfolgt visuell. Bei nur kleinen muskulären Reaktionen besteht die Gefahr, dass diese vom Untersucher nicht wahrgenommen werden. Die Testung der Sprache könnte durch Hypophonie des Patienten, bedingt durch die pausierende medikamentöse Therapie, beeinflusst werden. Dies kann die Erfassung von Dysarthrie als Zeichen der Stimulation der Pyramidenbahn erschweren.

Weitere Methoden, um den Abstand zur Pyramidenbahn einzuschätzen, das Auftreten von Nebenwirkungen zu verhindern und dementsprechend eine bessere Position der Elektrode zu ermöglichen, sind folglich weiterhin von großem Interesse.

### 1.10 Motorisch evozierte Potentiale

Motorisch evozierte Potentiale (MEP) sind gemessene Potentialänderungen im Muskel, die durch die Stimulation des motorischen Systems erzeugt werden (37). Die Stimulation erfolgt in der klinischen Anwendung meist durch einen magnetischen Reiz, in Form der transkraniellen Magnetstimulation (TMS) (37). Der Reiz kann sowohl kortikal als auch spinal induziert werden (37). Die Amplitude und die Latenz der MEP können Hinweise auf Pathologien von Muskeln und Nerven geben (37). Zum Einsatz kommt die Messung von MEP unter anderem bei der Diagnostik der Multiplen Sklerose, der amyotrophen Lateralsklerose und verschiedener Neuro- sowie Myelopathien (37,66). Therapeutisch kommt die TMS bei Bewegungsstörungen, zum Beispiel M. Parkinson, und Depressionen zum Einsatz (37).

Der Mechanismus der Auslösung von MEP durch die TMS und THS besteht wahrscheinlich in der Aktivierung der schnellleitenden Pyramidenbahnzellen (66). Es wird vermutet, dass eine orthodrome Weiterleitung des Aktionspotentials zu motorischen Kernen des Hirnstamms und Kernen des Vorderhorns des Rückenmarks erfolgt (67,68). Werden die alpha-Motoneurone bis zur Entladungsschwelle depolarisiert, kann der Reiz weitergeleitet und ein MEP am Zielmuskel gemessen werden (66).

### 1.11 Vorstudie

Ashby et al. haben bereits 1999 die Stimulation über THS-Elektroden und die Ableitung von MEP mit Oberflächenelektroden über dem kontralateralen M. interosseus dorsalis I untersucht (69). Bei einer Anzahl von 14 Patienten wurde in den ersten postoperativen Tagen, in dem Zeitraum zwischen der Implantation der Elektroden und des Stimulators, durch einen externen Stimulator Einzelstimulationen appliziert. Es handelte sich um eine bipolare Stimulation zwischen zwei Kontakten einer THS-Elektrode. Das Elektromyogramm zeigte bei einer dauerhaften vom Probanden induzierten Muskelkontraktion von 30 % unter anderem einen *Peak* mit kurzer Latenz. Diesen führten die Autoren auf die Stimulation des Tractus corticospinalis zurück, da der *Peak* größer wurde je näher die Elektrode am Pedunculus platziert wurde. In der klinischen Anwendung führte die Stimulation des Tractus corticospinalis zu tonischen Kontraktionen der kontralateralen Muskulatur, wodurch die Stimulationsintensität, die verwendet werden konnte, limitiert wurde. Die Autoren konnten weder einen positiven noch einen negativen Zusammenhang zwischen den motorischen Effekten mit kurzer

Latenz und dem klinischen Nutzen feststellen, um eine bessere intraoperative Elektrodenpositionierung oder eine geringere Zeit für die Programmierung zu erzielen. Die Ursache vermuteten sie in einer zu kleinen Stichprobe oder multifaktoriellen klinischen Verbesserungen, die nicht erfasst werden konnten (69).

Seitdem haben sich weitere Studien mit der intraoperativen Messung von MEP zur Optimierung der Elektrodenlage beschäftigt. Liu et al. veröffentlichten im Jahr 2005 eine Studie, in der sie an 22 Patienten während der stereotaktischen Implantation von Elektroden und der Läsionierung von Zielstrukturen die Aufzeichnung eines oberflächlichen Elektromyogramms (sEMG) durchführten (70). Die EMG der Symptome Rigor, Tremor, Myoklonie und Dystonie wurden dokumentiert und charakterisiert. Die Autoren schlussfolgerten aus den Ergebnissen, dass das oberflächliche EMG dazu genutzt werden kann die Effekte der tiefen Hirnstimulation auf die motorischen Symptome intraoperativ zu quantifizieren und kapselassozierte Nebenwirkungen zu detektieren (70). Weitere Studien geben einen Hinweis drauf, dass die Aufzeichnung von kapselassozierten Nebenwirkungen über sEMG mit dem Abstand der Elektrode zur Capsula interna in Verbindung gebracht werden kann (71).

### 1.12 Ziele der Arbeit

Das Ziel der Arbeit besteht darin, eine zusätzliche Methode zu etablieren, mit deren Hilfe intraoperativ die Position der THS-Elektrode bestimmt werden kann. Hierfür wurde die Hypothese aufgestellt, dass die intraoperative Messung von MEP Anhaltspunkte dafür gibt, wie weit die Elektrode von der Capsula interna entfernt ist. Ziel ist es, das Auftreten von postoperativen Nebenwirkungen zu reduzieren.

Die Arbeit beschäftigt sich mit Fragestellungen bezüglich des Auftretens von MEP bei intraoperativer Stimulation von Mikroelektroden und THS-Elektroden, der Korrelation dieser mit dem Abstand zur Capsula interna und dem klinischen *outcome*.

Es wurde untersucht, ob eine Korrelation zwischen der Höhe der MEP-Schwelle und dem Auftreten von postoperativen kapselassozierten Nebenwirkungen festgestellt werden kann. Besonders von klinischer Bedeutung war die Frage, ob eine MEP-Schwelle existiert, bei deren Überschreiten keine postoperativen kapselassozierten Nebenwirkungen auftreten.

Es war außerdem von Interesse, ob ein Zusammenhang zwischen dem Abstand der Capsula interna zur Elektrode und der MEP-Schwelle besteht.

Des Weiteren wurde hinterfragt, ob die MEP-Schwelle der Mikroelektroden und der THS-Elektrode vergleichbar sind und ob ein signifikanter Unterschied zwischen den Schwellen der verschiedenen Trajekte der Mikroelektroden existiert.

## **2 Material und Methoden**

### **2.1 Ethikvotum**

Die Studie (Studiennummer 2018-13) wurde durch die klinische Ethikkommission des Universitätsklinikums Düsseldorf am 30.04.2018 bewilligt und folgt den Richtlinien der Deklaration von Helsinki (72).

### **2.2 Untersuchungskollektiv**

Das Untersuchungskollektiv bestand aus Patienten männlichen und weiblichen Geschlechtes mit idiopathischem Parkinsonsyndrom und essentiellen Tremor, die aufgrund einer klinischen Indikation einen Hirnschrittmacher in den STN oder den VIM implantiert bekommen haben. Die Patienten wurden bei Aufnahme auf Station über die Studie informiert und aufgeklärt. Voraussetzung für die Teilnahme war das Verständnis des Studienverlaufs und die Einwilligung der Patienten zur Teilnahme. Das Mindestalter, das zur Teilnahme berechnigte, betrug 18 Jahre.

Ausschlusskriterien stellten weitere neurologische Erkrankungen dar. Außerdem wurden Patienten mit jeglichen relevanten medizinischen Konditionen, die das Verständnis über den Studienverlauf oder die Durchführung der Studie beeinträchtigen würden, ausgeschlossen.

Insgesamt wurden 15 Patienten in die Studie eingeschlossen, die im Jahr 2019 an der Uniklinik Düsseldorf einen Hirnschrittmacher implantiert bekommen haben (73).

Das mittlere Alter der Patienten betrug 59,9 +/- 2,5 Jahre. Von den Patienten waren 7 männlich und 8 weiblich (siehe Tabelle 2 für demographische Patientendaten) (73).



Nummer	Hemisphäre	Geschlecht	Alter	Diagnose	Zielstruktur	Implantiertes System	Anästhesie-Form
1	Bilateral	M	41	IPS	STN	Abbott, Infinity	ITN
2	Bilateral	W	58	IPS	STN	Abbott, Infinity	Wach-Operation
3	Links	M	64	ET	VIM	Abbott, Infinity	ITN
4	Bilateral	M	58	ET	VIM	Boston Scientific	ITN
5	Bilateral	W	72	IPS	STN	Abbott, Infinity	ITN
6	Bilateral	M	49	IPS	STN	Abbott, Infinity	ITN
7	Bilateral	M	67	IPS	STN	Abbott, Infinity	ITN
8	Bilateral	M	73	IPS	STN	Abbott, Infinity	ITN
9	Bilateral	W	62	IPS	STN	Abbott, Infinity	ITN
10	Bilateral	W	44	IPS	STN	Abbott, Infinity	ITN
11	Bilateral	W	62	IPS	STN	Abbott, Infinity	ITN
12	Bilateral	M	64	IPS	STN	Abbott, Infinity	ITN
13	Bilateral	W	55	IPS	STN	Abbott, Infinity	ITN
14	Bilateral	W	51	IPS	STN	Abbott, Infinity	ITN
15	Rechts	W	73	IPS	STN	Abbott, Infinity	ITN

**Tabelle 2: Patientendaten**

Auflistung der Hemisphäre, des Geschlechts, des Alters, der Hauptdiagnose, der Zielstruktur, des implantierten Systems sowie des Anästhesie-Form.

Abkürzungen: ITN = Intubationsnarkose; IPS = Idiopathisches Parkinson-Syndrom; ET = Essentieller Tremor; STN = Ncl. subthalamicus; VIM = Ncl. Nucleus ventralis intermedius thalami; M = Männlich; W = Weiblich

Quelle: Nikolov P., Heil V., Hartmann C.J., Ivanov N., Slotty P.J., Vesper J., Schnitzler A., Groiss S.J. 2021. Motor Evoked Potentials Improve Targeting in Deep Brain Stimulation Surgery. *Neuromodulation* 2021; E-pub ahead of print. DOI:10.1111/ner.13386

### 2.3 Operationsablauf

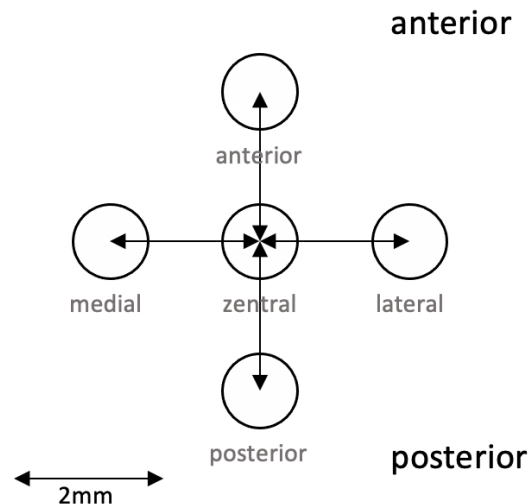
Präoperativ wurde einen Tag vor der Operation zur Visualisierung der anatomischen Strukturen ein MRT in den Sequenzen T1, T2 und Flair durchgeführt. Vor Beginn der Operation erfolgte die Lokalisation des Zielpunktes durch die Atlas-basierte Methode, kombiniert mit der direkten Visualisierung der Kerne. Hierbei wurden ausgehend von der Commissura anterior und posterior, der Mittellinie und des *midcommissural point* (MCP) die Koordinaten des Zielpunktes bestimmt. Die Koordinate des STN befindet sich 12 mm lateral der Mittellinie, 2,3 mm hinter dem MCP und 2 mm unter der Commissura anterior-Commissura posterior-(AC-PC)-Linie (60). Bei den Patienten mit M. Parkinson wurden nach den Empfehlungen von Slotty et al. die Parkinson-Medikamente präoperativ abgesetzt und durch L-Dopa und eine Apomorphin-Pumpe ersetzt (59). Die Unterbrechung der L-Dopa-Therapie fand 12 Stunden vor der Operation statt, die Apomorphin-Pumpe wurde am Morgen kurz vor der Operation pausiert. Zwei Patienten mit M. Parkinson erhielten kein Apomorphin. Bei Patienten mit essentiellen Tremor wurde die medikamentöse Therapie fortgeführt (73).

Zur Befestigung des stereotaktischen Rahmens (Leskell System, Stockholm, Schweden) erfolgte eine subkutane Applikation von lokalem Anästhetikum an den Orten der Fixierung. Anschließend wurde im Operationssaal ein CT mit Kontrastmittel durchgeführt. Die Planung des Zielpunktes und des Zugangsweges erfolgte durch eine Kombination aus direkter Visualisierung des Zielpunktes durch die Fusion der cCT-Bilder mit präoperativen cMRT-Bildern (Elements software, Brainlab™, München, Deutschland) mit den Atlas-basierten x, y, z-Koordinaten. In diesem Schritt wurde ebenfalls bestimmt, wie viele der maximal fünf Mikroelektroden eingesetzt werden können, ohne kritische Strukturen wie Gefäße oder Ventrikel zu verletzen.

Die Patienten befanden sich, abgesehen von einem, während der Operation unter Vollnarkose. Die elektrophysiologische Bestätigung der Zielstruktur erfolgte intraoperativ durch die *microelectrode recordings* sowie durch klinische Teststimulation der Mikroelektroden. Während der elektrophysiologischen Messungen wurde unter Vollnarkose die Tiefe der Anästhesie, sofern es toleriert wurde, bis zu 200 mg/h Propofol und 0,4 mg/h Remifentanyl reduziert (2,60,73).

Während der Operation wurde ein EEG über Korkenzieherelektroden (Spec medica GmbH, Italy) an den Punkten Fz, Cz, Oz sowie rechts und links temporal abgeleitet. Diese dienten teilweise als Referenzelektroden für die Stimulation. Nach dem Bohren des Zugangslöches wurden bis zu fünf Mikroelektroden in das Gehirn eingebracht. Durch die Führung der Mikroelektroden durch die Ben-Gun erfolgte eine parallele Insertion.

Ausgehend von der zentralen Elektrode befinden sich dabei vier weitere (anterior, lateral, medial und posterior) in einem Abstand von 2 mm. Diese werden im Folgenden als Trajekte bezeichnet (siehe Abbildung 7). Die Mikroelektroden besitzen an ihrem Ende eine Mikro- und 1,5 mm darüber eine Makro-Komponente (73).



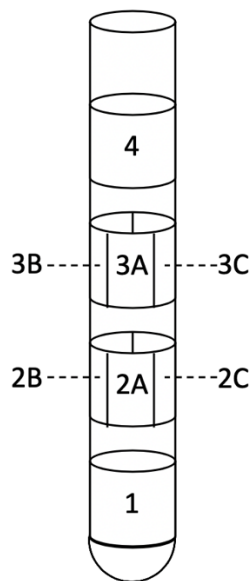
**Abb. 7: Anordnung der fünf Mikroelektroden in der Ben-Gun**  
Der Abstand zwischen jeweils dem Zentrum der Trajekte beträgt 2mm.

Die Ableitung der Zellaktivitäten erfolgte über die Mikro-Komponente der Mikroelektroden. Die Aufzeichnung der Zellaktivitäten erfolgte in einem Abstand von 1 mm, ab 5 mm über bis maximal 5 mm unter dem bildmorphologisch berechneten Zielpunkt (ISIS MER System, Inomed Medical GmbH, Emmendingen, Germany). Über die Makro-Komponente der Mikroelektrode wurde die Teststimulation durchgeführt. Hierbei wurde bei allen, außer einem Patienten, aufgrund der Vollnarkose ausschließlich auf kapselassoziierte Nebenwirkungen geachtet. Die Pulsbreite betrug 60 - 90  $\mu$ s und die Frequenz 130 Hz. Die Intensität der Stromstärke wurde von 1 mA auf maximal 6 mA gesteigert (73).

Anschließend an die intraoperativen klinischen Routinemessungen wurde die Messung der MEP durchgeführt. Der Trajekt mit den besten Testergebnissen, das heißt eine konsistente kerntypische Zellaktivität über eine längere Strecke und die höchste Schwelle zur Auslösung von Nebenwirkungen, wurde für die Implantation der dauerhaften Elektrode ausgewählt.

Alle implantierten Elektroden besaßen segmentierte Kontakte. Die Elektroden waren in vier horizontale Ringe unterteilt, wobei Ring 2 und 3 zusätzlich in drei vertikal getrennte Kontakte unterteilt wurden. Dies ermöglichte auf der Höhe der Ringe 2 und 3 eine direktionale Stimulation durchzuführen (siehe Abbildung 8). Die Kontakte der Elektroden, die in den STN implantiert wurden, hatten eine Länge von 1,5 mm, einen

Abstand von 0,5 mm und einen Durchmesser von 1,27 mm (Abbott Medical) oder 1,3 mm (Boston Scientific). Die Kontakte der Elektroden für den VIM unterschieden sich durch einen Kontakt-Abstand von 1,5 mm (Abbott Medical) (73).



**Abb. 8:** Aufbau einer segmentierten THS-Elektrode

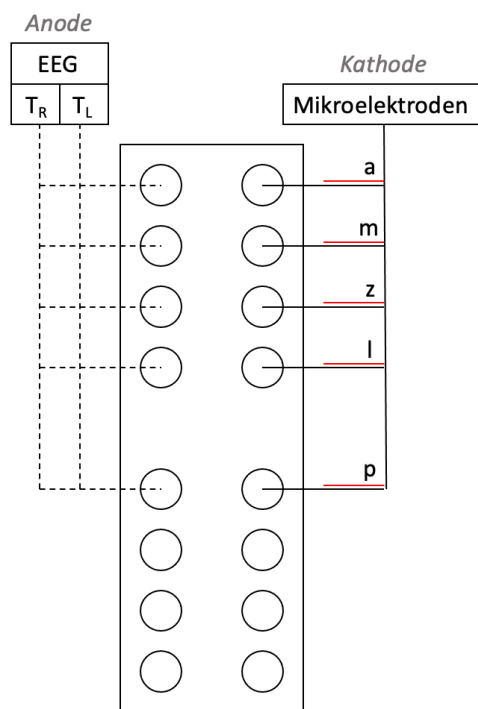
#### 2.4 Messung: Motorisch evozierte Potentiale

Die Messungen der MEP erfolgten intraoperativ an zwei verschiedenen Messzeitpunkten. Die Evozierung der MEP wurde einerseits durch die Stimulation der Mikroelektrode, andererseits durch die THS-Elektrode vorgenommen. Die Durchführung der intraoperativen Messung gliederte sich in den Operationsverlauf ein und verlängerte die Operationsdauer um circa 15 Minuten. Die Messungen waren sowohl in Vollnarkose als auch als Wachoperation möglich. 14 der 15 Patienten befanden sich während der Operation in Vollnarkose. Während der *microelectrode recordings*, der Mikroelektroden-MEP-Messungen und der klinischen Testung wurde die Tiefe der Anästhesie reduziert.

Die erste Messung erfolgte anschließend an die intraoperativen klinischen Routinemessungen (*microelectrode recordings* und Teststimulation). Die Zielstruktur zur Stimulation stellte die dorsale Grenze des STNs beziehungsweise die ventrale Grenze des VIMs dar. Diese Stelle konnte zuvor elektrophysiologisch durch die *microelectrode recordings* definiert werden. Die Implantation der THS-Elektrode erfolgte anschließend so, dass der Ring 2 der THS-Elektrode im dorsolateralen Bereich des STNs beziehungsweise der ventralen Grenze des VIMs platziert wurde. So konnte sichergestellt werden, dass die Stimulation der Mikroelektrode sowie der THS-Elektrode von derselben Position aus erfolgte (73). Die Stimulation erfolgte über den ISIS Neurostimulator

(EMG/MEP Recording Adapter, REF540530 und ISIS Headbox U5S-MER-LFP). Als Messsystem wurde der NeuroExplorer von Inomed (NeuroExplorer 2019, 7.0.1.0, Inomed™, Inomed Medical GmbH, Emmendingen, Deutschland) benutzt.

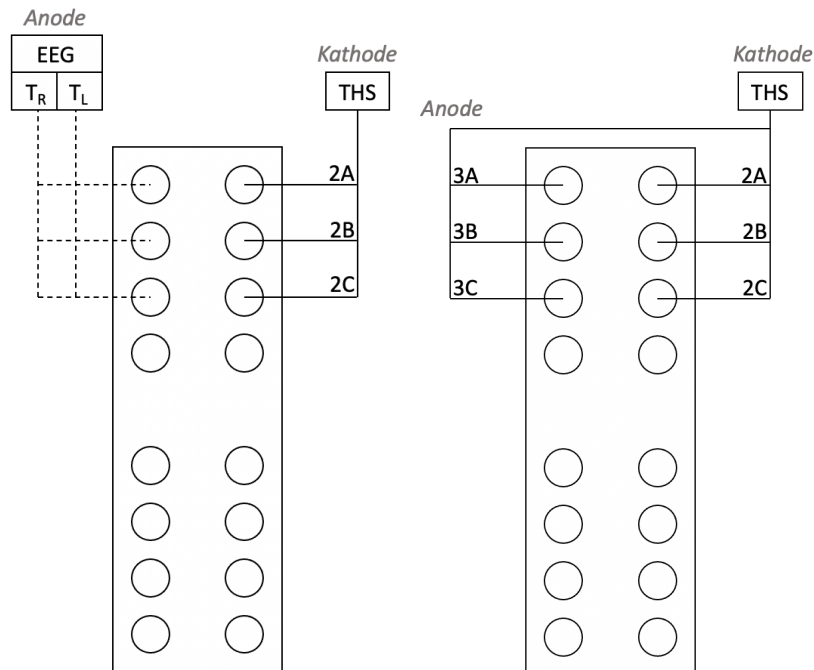
Die Stimulation erfolgte zuerst bipolar. Es wurde zwischen einer temporalen EEG-Elektrode (Einweg Nadel Elektrode, Spes Medica GmbH, Italy) und der Makro-Komponente der Mikroelektroden stimuliert. Je nach anatomischen Gegebenheiten wurden bis zu fünf Mikroelektroden (anterior, medial, zentral, lateral, posterior) implantiert und über diese anschließend stimuliert. Dies ist in Abbildung 9 schematisch dargestellt. Nach der Implantation der dauerhaften Elektrode wurde zwischen der ipsilateralen temporalen EEG-Elektrode und der THS-Elektrode bipolar stimuliert. Die Stimulation über die THS-Elektrode erfolgte über einen Lead Adapter (MT-LH-02 von FHC). Es wurden segmentierte THS-Elektroden verwendet, wobei die drei direktionalen Kontakte des zweiten Rings für die Stimulation verwendet wurde (2A, 2B, 2C). Die ipsilaterale EEG-Elektrode diente stets als Anode, die Mikroelektrode beziehungsweise die THS-Elektrode als Kathode (73).



**Abb. 9: Stimulation der Mikroelektroden gegen die temporale EEG-Elektrode**

Die Verschaltung erfolgte über einen EMG/MEP Recording Adapter von Inomed. Der Recording Adapter wurde über die ISIS Headbox von Inomed mit dem NeuroExplorer von Inomed verbunden. Die Verbindung der Mikroelektroden erfolgte über ein MEP-Kabel zur Ausleitung. Maximal wurden fünf Mikroelektroden (a = anterior, m = medial, z = zentral, l = lateral, p = posterior) verwendet. Anode: ipsilaterale temporale EEG-Elektrode ( $T_R$  = temporale EEG-Elektrode rechts;  $T_L$  = temporale EEG-Elektrode links); Kathode: Mikroelektrode

Im zweiten Schritt erfolgte eine monopolare Stimulation zwischen zwei Ringen der THS-Elektrode. Hierbei bildeten zwei übereinander liegende Ringe jeweils Anode und Kathode (Anode 3A gegen Kathode 2A; Anode 3B gegen Kathode 2B; Anode 3C gegen Kathode 2C) (73). Abbildung 10 zeigt eine Skizze der Stimulation der THS-Elektrode.

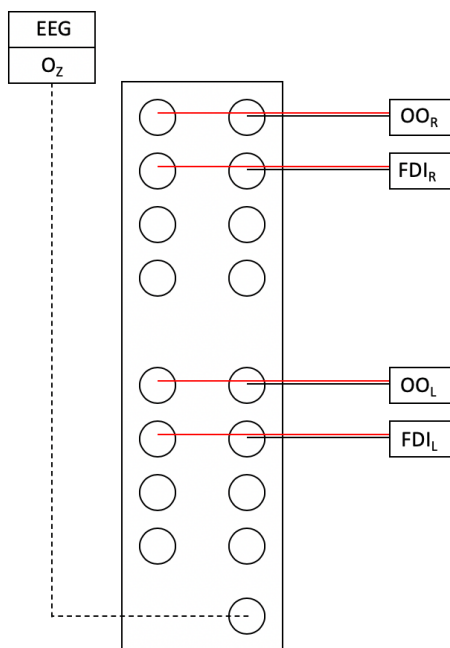


**Abb. 10: links: Stimulation der THS-Elektrode gegen die temporale EEG-Elektrode; rechts: Stimulation zwischen zwei Ringen der THS-Elektrode**

Verwendung segmentierte THS-Elektroden. Der mittlere Ring wurde in jeder Richtung für die Stimulation verwendet (2A, 2B, 2C). Anode: ipsilaterale temporale EEG-Elektrode (T<sub>R</sub> = temporale EEG-Elektrode rechts; T<sub>L</sub> = temporale EEG-Elektrode links) oder THS-Elektrode; Kathode: THS-Elektrode. Der Recording Adapter wurde über die ISIS Headbox von Inomed mit dem NeuroExplorer von Inomed verbunden.

Die Stimulation erfolgte als ein „train of five“ mit 5 aufeinander folgenden Pulsen mit einer negativen Pulsform bei einer Pulsbreite von 100  $\mu$ s und 2 ms Inter-Stimulus-Intervall. Diese Abfolge von 5 Pulsen wurde mit einer Frequenz von 3 Hz wiederholt. Die Amplitude wurde schrittweise von 1 mA bis maximal 10 mA gesteigert. Wenn bis 10 mA kein MEP-Signal sichtbar war, wurde die Schwelle als 11 mA definiert (73).

Die MEP wurden über EMG-Nadelelektroden abgeleitet (SDN Elektroden 15/2000, bunt, Edelstahl, Inomed Medizintechnik GmbH, Emmendingen, Germany, Nadellänge = 15 mm, Nadeldicke = 0,45 mm), die in die kontralateralen M. interosseus dorsalis I (FDI) und M. orbicularis oris (OO) in die Sehne und den Muskelbauch eingebracht wurden. Die Nadel für die Aufzeichnung der MEP des OO wurden 5 mm lateral des Mundwinkels platziert. Zur Erdung wurde außerdem eine okzipitale EEG-Korkenzieherelektrode (O<sub>z</sub>) angebracht (siehe Abbildung 11) (73).



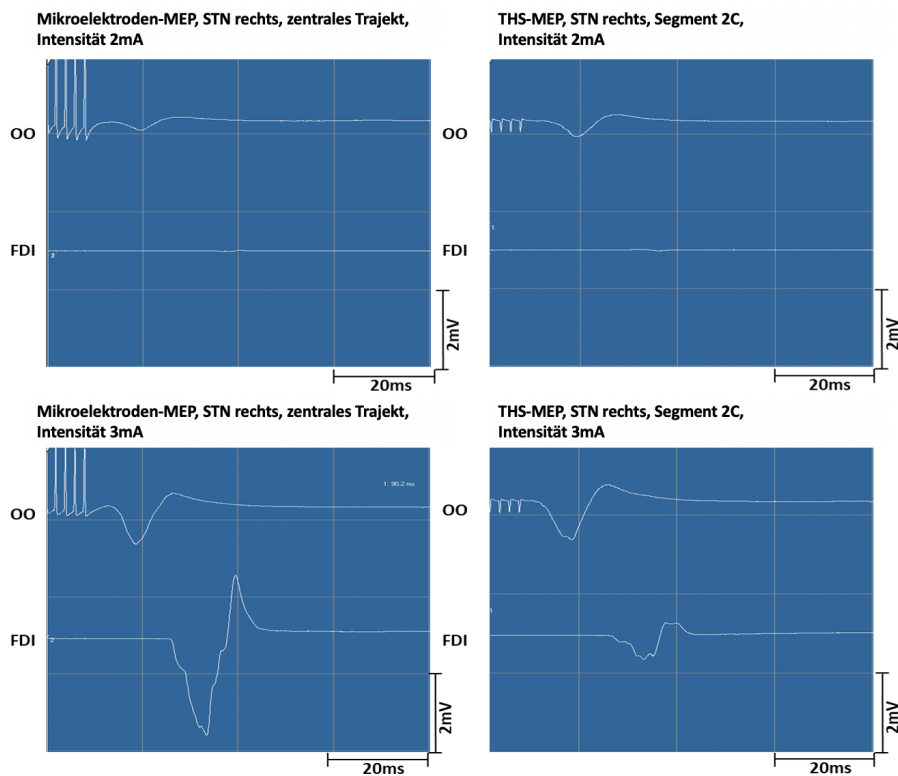
**Abb. 11: Skizze der Ableitung der motorisch evozierten Potentiale**

Okzipitale EEG-Elektrode ( $O_z$ ) zur Erdung. Es wurden jeweils die Sehne eines Muskels (rot) gegen den Muskelbauch (schwarz) verschaltet. Die Verschaltung erfolgte über einen EMG/MEP Recording Adapter von Inomed. Der Recording Adapter wurde über die ISIS Headbox von Inomed mit dem NeuroExplorer von Inomed verbunden.

Abkürzungen: OO = *M. orbicularis oris*; FDI = *M. interosseus dorsalis I*

Die Signale wurden durch einen optischen Bandpass-Filter von 0,5 Hz (Hochpass) bis 2000 Hz (Tiefpass) gefiltert und für eine optische Darstellung gemittelt. Eine MEP-Schwelle wurde definiert als eine EMG-Antwort von mindestens 50  $\mu$ V, nach dem Mitteln von 10 Stimulationen (73).

Da aus technischen Gründen intraoperativ keine omnidirektionale Stimulation möglich war, wurde für die Korrelation der MEP der THS-Elektrode mit denen der Mikroelektrode ausschließlich die MEP der lateral ausgerichteten THS-Kontakte verwendet, da sich die Capsula interna lateral des STN beziehungsweise des VIM befindet. Zur Veranschaulichung zeigt Abbildung 12 die Aufzeichnungen der MEP eines Patienten. Diese wurden durch Stimulation der Mikroelektroden sowie der THS-Elektrode am rechten STN mit der Intensität von 2 – 3 mA ausgelöst (73).



**Abb. 12: Beispiele von MEP-Aufzeichnungen eines Patienten**

Es erfolgte die Stimulation der Mikroelektrode und der THS-Elektrode. Zielgebiet: STN rechts; Intensität 2-3 mA

Quelle: Nikolov P., Heil V., Hartmann C.J., Ivanov N., Slotty P.J., Vesper J., Schnitzler A., Groiss S.J. 2021. Motor Evoked Potentials Improve Targeting in Deep Brain Stimulation Surgery. *Neuromodulation* 2021; E-pub ahead of print. DOI:10.1111/ner.13386

## 2.5 Messung: Abstand der Elektrode zur Capsula interna

Für die Messung des Abstands der Elektrode zur Capsula interna wurden Fusionsbilder aus präoperativem MRT- und postoperativem CT-Bildern der Patienten verwendet. Die Position der Capsula interna wurde durch das 3D-Modul der Elements™ (Boston Scientific) -Software bestimmt.

Der Abstand zwischen der THS-Elektrode und der Capsula interna wurde auf Höhe des zweiten Rings der THS-Elektrode berechnet. Um die Ausrichtung der THS-Elektrode und damit die des aktiven Kontakts mit einzubeziehen, wurde die Ausrichtung des aktiven Kontakts in intra- oder postoperativen Röntgen-Aufnahmen des Schädels bestimmt. Anschließend konnte eine Einteilung in eine laterale und eine mediale Gruppe vorgenommen werden. Die laterale Gruppe beinhaltet alle aktiven Kontakte, die in dem Bereich von 90° nach lateral ausgerichtet sind. Die mediale Gruppe umfasst alle aktiven Kontakte, die in einem Bereich von 90° nach medial gerichtet sind. Die Berechnung des Abstandes erfolgte zwischen der Capsula interna und dem Zentrum der THS-Elektrode auf Höhe des zweiten Ringes. Anschließend wurde der Radius der THS-Elektrode von 0,65 mm für die mediale beziehungsweise laterale Gruppe addiert oder subtrahiert. Aus



technischen Gründen war eine omnidirektionale Stimulation intraoperativ nicht möglich, da dies erst nach der Implantation des Schrittmachers möglich wurde. Zur Korrelation der Mikroelektroden-MEPs mit den THS-MEPs wurden, da die Capsula interna lateral des STN bzw. VIM liegt, nur die MEP-Schwellen von lateral ausgerichteten THS-Kontakten verwendet (73).

Die Kalkulation der Position der Trajekte der Mikroelektroden erfolgte indirekt aus dem THS-Capsula interna-Abstand. Die Distanz wurde für den lateralen, zentralen und medialen Trajekt bestimmt, jeweils auf der intraoperativen Stimulationshöhe. Der Abstand des lateralen und des medialen Trajektes zur Kapsel wurde durch die Addition beziehungsweise Subtraktion von 2 mm berechnet, da der Abstand zwischen dem zentralen Trajekt und dem medialen beziehungsweise lateralen Trajekt jeweils 2 mm beträgt (73).

## 2.6 Klinische Testung

Die postoperative klinische Testung der Patienten erfolgte mindestens zwei Monate nach der Operation. Sie richtete sich nach dem sogenannten „*monopolar review*“, einer etablierten Methode zur Programmierung der Stimulationsparameter. Die untersuchende Person war zu den intraoperativen MEP-Messungen verblindet (73).

Die Testung wurde monopolar durchgeführt, wobei der Elektrodenkontakt die Kathode und der Impulsgeber die Anode darstellt. Durch Austestung der Stimulationsparameter wird so für jeden Kontakt ein therapeutisches Fenster bestimmt. Jeder Kontakt der THS-Elektrode wird mit einer Frequenz von 130 Hz und einer Pulsbreite von 60  $\mu$ s stimuliert. Die Stromstärke wurde in Schritten von 0,2 - 0,5 mA bis maximal 5 mA gesteigert. Die Stimulation erfolgte sowohl omnidirektional als auch direktional von jedem THS-Kontakt. Die Testung wurde vorzeitig gestoppt, wenn ein klinisch relevanter Effekt oder anhaltende Nebenwirkungen auftraten. Nebenwirkungen wie ungewollte Muskelkontraktionen und Dysarthrie wurden als kapselassoziiert klassifiziert. Die getesteten Kontakte wurden anhand der Ergebnisse in kapselassoziierte Nebenwirkungen-  
verursachend und Nicht-verursachend eingeteilt und die Stromstärken miteinander verglichen (73).

## 2.7 Datenschutz und Datenspeicherung

Die Ergebnisse wurden auf dem Computer der Neurologie des Universitätsklinikum Düsseldorf gespeichert. Die Daten wurden pseudonymisiert verarbeitet. Die Daten sind nicht für die Öffentlichkeit zugänglich.

## 2.8 Statistische Methoden

25 Messungen des STNs und 3 des VIMs wurden an 15 Patienten durchgeführt. Da es nicht möglich war alle Messungen an allen Patienten durchzuführen, unterscheiden sich die Anzahl der insgesamt durchgeführten Messungen von denen, die für die statistische Analyse verwendet wurden.

Insgesamt wurden 89 Messungen der Trajekte der Mikroelektroden (20 anterior, 14 medial, 21 zentral, 17 lateral, 17 posterior) für die statistische Auswertung verwendet. Da nicht bei jedem Patient MEP der Mikroelektroden von sowohl dem OO als auch dem FDI abgeleitet werden konnten, beträgt die Anzahl der Aufzeichnungen der Mikroelektroden-MEP für den OO 78 und für den FDI 82 (73).

Die Korrelation der Mikroelektroden-MEP mit dem Abstand der Elektrode zur Capsula interna erfolgte mit den MEP-Aufzeichnungen der medialen, zentralen und lateralen Trajekte. Dies ergab für den OO 38 Mikroelektroden-MEP, für den FDI 39 (73).

Für die Korrelation der Mikroelektroden-MEP und der THS-MEP wurden ausschließlich MEPs von den Trajekten verwendet, an deren Ort die THS-Elektroden später implantiert wurden, sowie die THS-MEP der lateral ausgerichteten THS-Kontakte. Nicht bei allen Patienten konnte sowohl die Aufzeichnung der Mikroelektroden-MEP als auch der THS-MEP erfolgen. In diesen Fällen war eine Korrelation der MEP der THS-Elektrode und der Mikroelektrode nicht möglich. Insgesamt führte dies zu 14 MEP-Aufzeichnungen für den OO und 17 für den FDI (73).

Die Anzahl der getesteten THS-Kontakte belief sich auf 63. Da die Lateralität von besonderer Bedeutung war, wurden für die Korrelation der THS-MEP mit dem Abstand der Elektrode zur Capsula interna ausschließlich die lateral und medial orientierten Kontakte eingeschlossen. Die Zahl der ausgewerteten THS-Kontakte betrug somit für den OO 39 und für den FDI 42 (73).

Während der klinischen Testung konnten aufgrund der klinischen Fatigue von Patienten bei drei THS-Kontakten keine Nebenwirkungen evaluiert werden. Aufgrund technischer Schwierigkeiten konnten bei zwei Patienten die OO-MEP nicht zur Auswertung hinzugezogen werden. Insgesamt konnten somit für die Korrelation der intraoperativen MEP mit den postoperativen kapselassoziierten Nebenwirkungen 52 Kontakte für den OO und 60 Kontakte für den FDI verwendet werden (73).

Die statistische Auswertung erfolgte mittels GraphPad Prism™ und SPSS. Um auf Normalverteilung zu testen wurde der Shapiro-Wilk-Test angewendet.

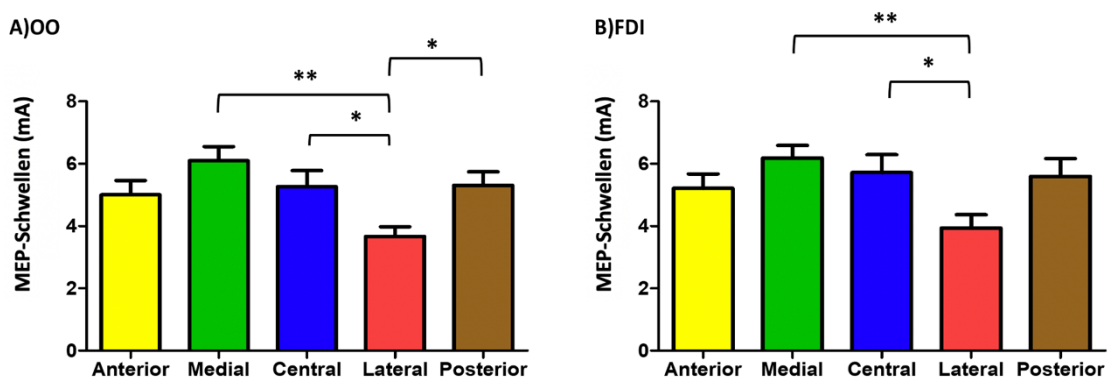
Der Friedmann-Test wurde verwendet, um die MEP-Schwellen der Trajekte miteinander zu vergleichen. Wenn dieser einen signifikanten Unterschied zwischen den Konditionen zeigte, wurde der Dunn-Test für den Post-Hoc-Test verwendet. Da nicht bei allen Patienten aus anatomischen Gründen alle fünf Trajekte eingesetzt werden konnten, wurden die fehlenden Messwerte mit den Mittelwerten der korrespondierenden Trajekte ersetzt. Zur Berechnung aller Korrelationen wurde der Spearman-Test verwendet. Um den Zusammenhang zwischen intraoperativen MEP-Schwellen und postoperativem Auftreten von kapselassoziierten Nebenwirkungen herzustellen, wurden verallgemeinerte Schätzgleichungen (*generalized estimating equations*, GEE) angewendet. Zur Bestimmung eines Grenzwertes für die THS-MEP wurde eine ROC-Analyse durchgeführt. Als Schwellenwert wurde der MEP-Wert bestimmt, bei dem mit einer 80%igen Sicherheit das Auftreten von postoperativen kapselassoziierten Nebenwirkungen ausgeschlossen werden kann.

Der Vergleich der Anästhesie bei der Implantation der Mikroelektroden und der THS wurde durch den Wilcoxon-Test durchgeführt.

### 3 Ergebnisse

Die Tiefe der Anästhesie wurde für die Messung der MER-Aufzeichnungen, der Mikroelektroden-MEP und für die klinische Testung reduziert. Die Propofol-Dosis betrug  $247 \pm 21,4$  mg/h, die Remifentanyl-Dosis  $0,478 \pm 0,043$  mg/h. Für die Implantation der dauerhaften THS-Elektrode wurde die Anästhesietiefe erhöht und lag bei der Messung der THS-MEP bei  $339,1 \pm 0,7$  mg/h Propofol und  $0,73 \pm 0,05$  mg/h Remifentanyl (für beide  $p < 0,01$ ) (73).

Die MEP-Schwellen der verschiedenen Trajekte der Mikroelektroden wiesen einen signifikanten Unterschied auf ( $X^2 = 17,25$ ;  $p = 0,0017$ ) (73). Dies ließ sich sowohl für den OO als auch für den FDI zeigen. Die Post-Hoc-Analyse zeigte bei Ableitung über den OO eine signifikant niedrigere MEP-Schwelle der lateralen Trajekte ( $3,67 \pm 0,31$  mA) im Vergleich zu den medialen ( $6,1 \pm 0,45$  mA,  $p < 0,001$ ), zentralen ( $5,26 \pm 0,53$  mA,  $p < 0,05$ ) sowie posterioren ( $5,31 \pm 0,44$  mA,  $p < 0,05$ ) Trajekten. Die Signifikanz traf beim OO somit für die medialen, zentralen und posterioren Trajekte zu. Für den FDI ließen sich signifikant niedrigere MEP-Schwellen der lateralen Trajekte ( $3,94 \pm 0,43$  mA) gegenüber den medialen ( $6,18 \pm 0,41$  mA,  $p < 0,001$ ) und zentralen ( $5,71 \pm 0,58$  mA,  $p < 0,05$ ) Schwellen zeigen. Die MEP-Schwelle des anterioren Trajektes unterschied sich für keinen der beiden Muskeln signifikant von der MEP-Schwelle der anderen Trajekte (Siehe Abbildung 13) (73).



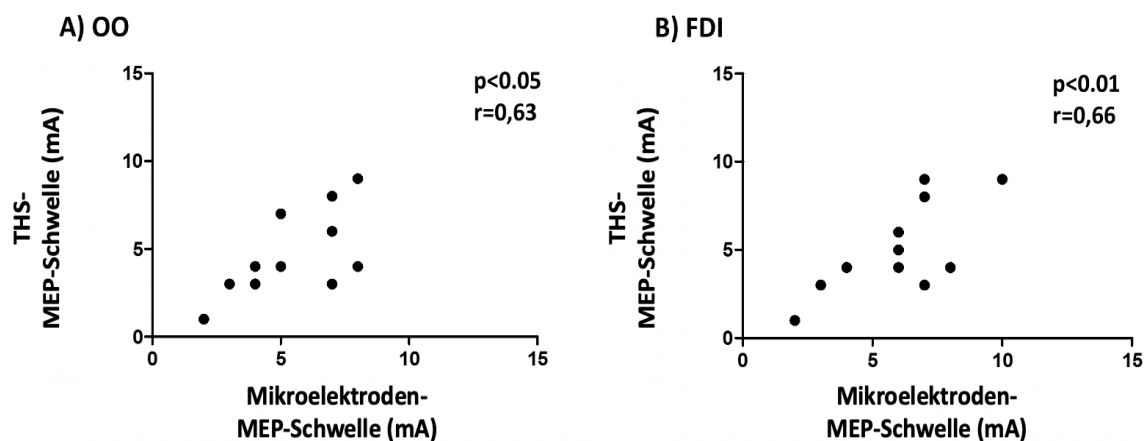
**Abb. 13: MEP-Schwellen in mA der fünf Trajekte der Mikroelektroden**

Für den *M. orbicularis oris* (OO) und den *M. interosseus dorsalis I* (FDI);

\* entspricht  $p \leq 0,05$ ; \*\* entspricht  $p \leq 0,01$

Quelle: Nikolov P., Heil V., Hartmann C.J., Ivanov N., Sloty P.J., Vesper J., Schnitzler A., Groiss S.J. 2021. Motor Evoked Potentials Improve Targeting in Deep Brain Stimulation Surgery. *Neuromodulation* 2021; E-pub ahead of print. DOI:10.1111/ner.13386

Die Hypothese, dass die MEP-Schwelle der Mikroelektrode und der THS-Elektrode miteinander vergleichbar ist, konnte ebenfalls bestätigt werden. Hierbei konnte ein signifikanter Zusammenhang zwischen der MEP-Schwelle des Trajektes der Mikroelektrode, der für die Position der THS-Elektrode ausgewählt wurde und der MEP-Schwelle des lateral orientierten THS-Segments nachgewiesen werden. Dies gilt sowohl für den OO ( $r = 0,63$ ,  $p < 0,05$ ) als auch für den FDI ( $r = 0,66$ ,  $p < 0,01$ ) (siehe Abbildung 14) (73).

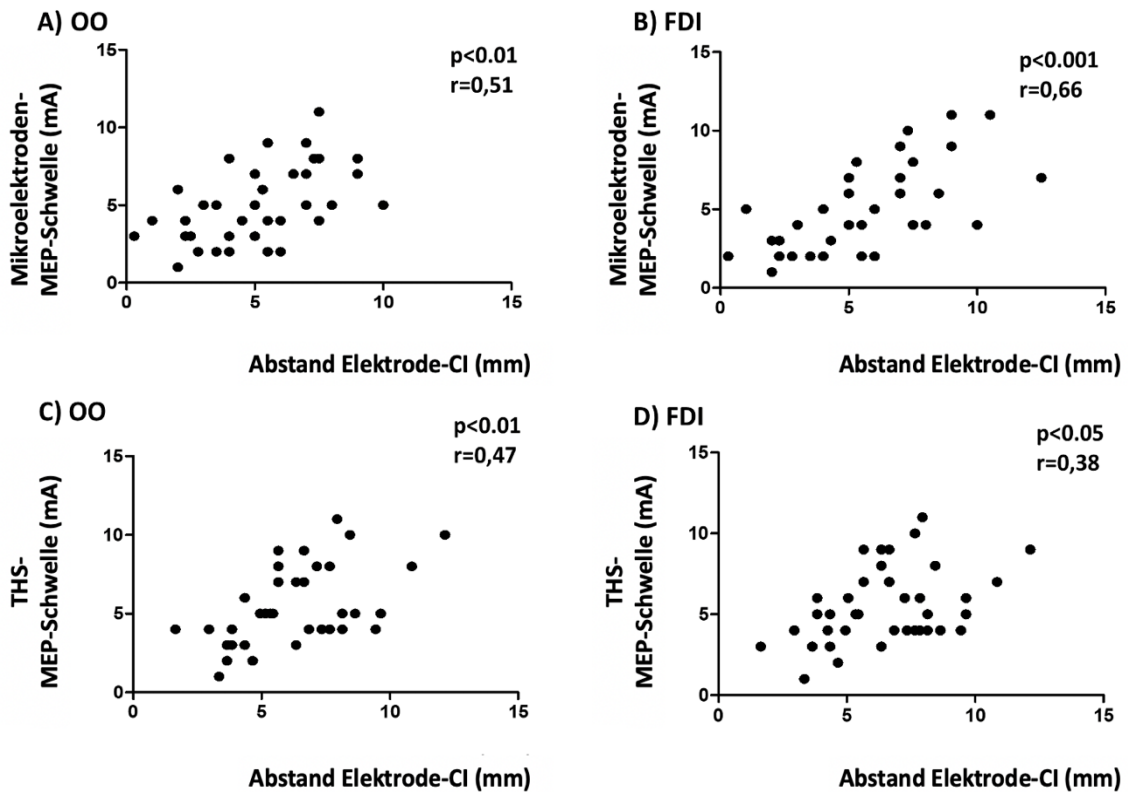


**Abb. 14: Korrelation der MEP der Trajekte, die für die Implantation der dauerhaften Elektrode ausgewählt wurden, mit den lateral ausgerichteten THS-Kontakten**

Für den *M. orbicularis oris* (OO) und den *M. interosseus dorsalis I* (FDI)

Quelle: Nikolov P., Heil V., Hartmann C.J., Ivanov N., Sloty P.J., Vesper J., Schnitzler A., Groiss S.J. 2021. Motor Evoked Potentials Improve Targeting in Deep Brain Stimulation Surgery. *Neuromodulation* 2021; E-pub ahead of print. DOI:10.1111/ner.13386

Intraoperative MEP-Schwellen korrelierten signifikant mit dem Abstand der Elektrode zur Capsula interna. Dies ist unabhängig davon, ob die Stimulation über die Mikroelektroden oder die THS-Elektroden erfolgte und galt für beide gemessene Muskeln (siehe Abbildung 15) (73).

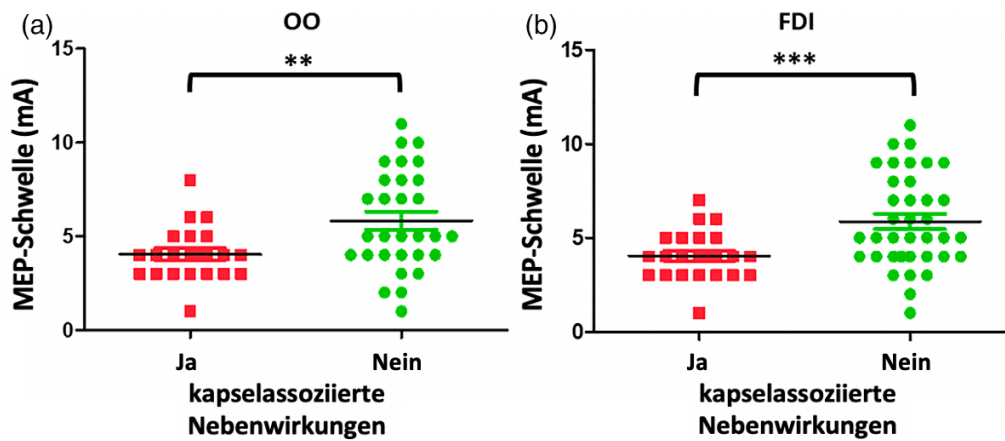


**Abb. 15: Korrelation der MEP der medialen, zentralen und lateralen Mikroelektroden-Trajekte und der lateral- und medial-orientierten THS-Kontakte mit dem Abstand der Elektrode zur Capsula interna**

Für den *M. orbicularis oris* (OO) und den *M. interosseus dorsalis I* (FDI)

Quelle: Nikolov P., Heil V., Hartmann C.J., Ivanov N., Sloty P.J., Vesper J., Schnitzler A., Groiss S.J. 2021. Motor Evoked Potentials Improve Targeting in Deep Brain Stimulation Surgery. *Neuromodulation* 2021; E-pub ahead of print. DOI:10.1111/ner.13386

Der Vergleich der postoperativen kapselassoziierten Nebenwirkungen mit den MEP-Schwellen konnte zeigen, dass THS-Segmente, bei denen in der postoperativen klinischen Testung kapselassoziierte Nebenwirkungen auftraten, eine signifikant niedrigere MEP-Schwelle aufweisen. Dies galt sowohl für den OO als auch für den FDI. Für den OO betrug die MEP-Schwelle  $4,04 \pm 0,3$  mA. Dies war signifikant niedriger als die MEP-Schwelle ( $5,83 \pm 0,48$  mA) der THS-Segmente, die keine kapselassoziierten Nebenwirkungen verursachten ( $p < 0,01$ ). Die MEP-Schwellen des FDI betrug  $4,04 \pm 0,27$  mA ( $p < 0,001$ ) für THS-Segmente ohne Nebenwirkungen und  $5,86 \pm 0,4$  mA für die THS-Segmente mit kapselassoziierten Nebenwirkungen (siehe Abbildung 16) (73).



**Abb. 16: MEP-Schwellen für THS-Segmente mit und ohne postoperative kapselassoziierte Nebenwirkungen**

Für den *M. orbicularis oris* (OO) und den *M. interosseus dorsalis I* (FDI)

\*\* entspricht  $p \leq 0,01$ , \*\*\* entspricht  $p \leq 0,001$

Quelle: Nikolov P., Heil V., Hartmann C.J., Ivanov N., Slotty P.J., Vesper J., Schnitzler A., Groiss S.J. 2021. Motor Evoked Potentials Improve Targeting in Deep Brain Stimulation Surgery. *Neuromodulation* 2021; E-pub ahead of print. DOI:10.1111/ner.13386

Die ROC-Analyse zeigte, dass der OO und der FDI gleichwertig in der Genauigkeit sind klinische Nebenwirkungen vorherzusagen. Für den OO betrug die *area under the curve*  $0,71 \pm 0,07$  bei einem Signifikanzniveau von  $p = 0,01$ . Die *area under the curve* des FDI betrug  $0,72 \pm 0,06$ , bei einem Signifikanzniveau von  $p = 0,003$  (73).

Um die ROC-Analyse durchführen zu können, wurde die MEP-Schwelle von 4 mA als Schwellenwert festgelegt. Anschließend wurde die Sensitivität, Spezifität, die positiven und negativen prädiktive Werte für das Auftreten von postoperativen kapselassoziierten Nebenwirkungen berechnet. Es ergab sich ein negativ prädiktiver Wert von 83% für den OO und von 86% für den FDI. Die Sensitivität betrug für beide Muskeln 62%. Die Spezifität betrug für den OO 64%, für den FDI 68%. Der positiv prädiktive Wert berechnete sich für den OO auf 36% und für den FDI auf 35% (73).

## 4 Diskussion

Die Fragestellung nach der besten Methode und die Suche nach weiteren Möglichkeiten, die Position der THS-Elektrode zu optimieren, wurde in den letzten Jahren in der Fachwelt kontinuierlich diskutiert. Wie oben erläutert steht diese Fragestellung nicht isoliert im Raum, sondern bezieht die bis dato anhaltende Diskussion über das bevorzugte Anästhesieverfahren ein. Primär werden bildgebende Verfahren und elektrophysiologische Messungen zur Zielpunktbestimmung herangezogen. Neuere Studien diskutieren die Verwendung von motorisch evozierten Potentialen (MEP), lokalen Feldpotentialen (LFP) oder der Elektroenzephalographie (EEG) zur Optimierung der Elektrodenlage.

### 4.1 Interpretation der Ergebnisse und Vergleich mit der Literatur

#### 4.1.1 Korrelation der MEP-Schwellen der Mikroelektroden und der THS-Elektroden

Die gemessenen MEP-Schwellen der Mikroelektroden und der THS-Elektrode sind vergleichbar. Es besteht eine Signifikanz zwischen dem lateral orientierten THS-Segment und dem Mikroelektroden-Trajekt, der für die Positionierung der THS-Elektrode ausgewählt wurde. Dies deutet darauf hin, dass die Stimulation der Mikroelektroden ähnliche Effekte auslöst, wie die Stimulation der THS-Elektrode und durch die intraoperative Stimulation der Mikroelektroden Rückschlüsse auf die Wirkungen und Nebenwirkungen der THS-Elektrode gezogen werden können. Zentren, die allein auf der Grundlage bildgebender Methoden den Implantationsort bestimmen und auf die Implantation von Mikroelektroden verzichten, könnten aufgrund dieser Annahme eine Stimulation der THS-Elektrode vornehmen, um den Abstand zur Capsula interna einzuschätzen.



#### 4.1.2 Unterschied zwischen den MEP-Schwellen der Mikroelektroden

Es konnte gezeigt werden, dass sich die MEP-Schwellen zwischen den unterschiedlichen Trajekten der Mikroelektroden unterscheiden. Die Schwelle der lateralen Trajekte ist signifikant niedriger. Dies traf bei der Messung beider Muskeln auf die medialen und zentralen Trajekte zu. Die Stimulation des posterioren Trajektes zeigte bei der Ableitung des M. orbicularis oris ebenfalls eine signifikant höhere MEP-Schwelle als die des lateralen Trajektes. Die MEP-Schwelle des anterioren Trajektes wies zu keiner anderen MEP-Schwelle einen signifikanten Unterschied auf. Der Unterschied der MEP-Schwellen weist auf eine verschiedene Entfernung der Mikroelektroden zur Capsula interna hin.

Ein möglicher Erklärungsansatz hierfür bietet die Anatomie des STNs/des VIMs und dessen Relation zur Capsula interna. In Faserpräparationen ist zu sehen, dass der STN dorsomedial von der Zona incerta, inferior von der Substantia nigra, medial vom Nucleus ruber und anteriolateral von der Capsula interna umgeben wird (74). Die Fasern der Capsula interna steigen entlang des inferioren Teiles des STNs über seine laterale Seite auf (74). Die Capsula interna liegt ebenfalls anterio-lateral des VIMs, wobei in anteriorer Richtung der VIM nicht direkt an die Capsula interna grenzt, sondern aufgrund anderer Thalamuskerns etwas von dieser entfernt liegt (75). Unter der Annahme, dass die MEP durch die Stimulation der Capsula interna generiert werden, passen die Ergebnisse zu der anatomischen Nähe der Capsula interna und des lateralen Teils des STNs bzw. des VIMs.

Diskutiert werden muss der fehlende signifikante Unterschied der anterioren MEP-Schwelle zu den MEP-Schwellen aller anderen Trajekte. Da der STN sowie der VIM anteriolateral von der Capsula interna umgeben werden, kann die folgende Hypothese aufgestellt werden:

- Die MEP-Schwellen der lateralen und anterioren Trajekte sind am niedrigsten,
- unterscheiden sich zueinander nicht signifikant,
- sind signifikant niedriger als die MEP-Schwellen der medialen, zentralen und posterioren Trajekte.

Eine mögliche Erklärung für den fehlenden signifikanten Unterschied der MEP-Schwelle des anterioren Trajektes zu den medialen, zentralen und posterioren Trajekte könnte sein, dass der Zielpunkt der Elektrode im motorischen, dorsolateralen Teil des STNs (76) lokalisiert ist. Somit liegt die Elektrode weiter von den Fasern der Capsula interna entfernt, die den STN anterior passieren, und die MEP-Schwelle des anterioren Trajektes nähert sich denen der anderen Trajekte an. Der Zielpunkt im VIM befindet sich im antero-infero-lateralen Teil (75). In der anterioren Richtung grenzt der VIM jedoch nicht

direkt an die Capsula interna. Zwischen der Capsula interna und dem VIM liegen je in Teilen der Ncl. ventrooralis anterior, der Ncl. ventrooralis posterior, die Zona incerta sowie das Retinaculum thalami (75). Dies könnte ebenfalls ein Grund für den fehlenden signifikanten Unterschied der MEP-Schwellen des anterioren Trajektes zu den anderen Trajekten sein.

Ein weiterer Erklärungsansatz kann die Anordnung der Faserbahnen innerhalb der Capsula interna bieten. Wie oben erläutert, kann die Capsula interna in ein Crus anterius, Genu und Crus posterius gegliedert werden. Die genaue Anordnung der Faserbahnen innerhalb des posterioren Teils der Capsula interna wird in verschiedenen Studien diskutiert. Pan et al. konnten mit Hilfe probabilistischer Traktographie eine antero-posteriore Anordnung der Faserbahnen entlang der langen Achse des posterioren Teils der Capsula interna für Zunge, Gesicht, Hand und Fuß feststellen (77). Die Faserbahnen der Zunge liegen dabei anteromedial der Faserbahnen des Gesichts, die wiederum anteromedial zu den Bahnen der Hand verlaufen. Die Faserbahnen der Hand befinden sich anterior zu den Faserbahnen des Fußes (77). Eine mögliche Erklärung für den fehlenden signifikanten Unterschied der anterioren MEP-Schwelle ist, dass die dort entlangziehenden Fasern der Capsula interna nicht zum Tractus corticospinalis (CST) oder corticobulbaris (CBT) zugeordnet werden können und dessen Stimulation keine motorische Antwort in den Muskeln FDI und OO auslöst. Die unterschiedliche Anzahl an Messungen (20 anterior, 14 medial, 21 zentral, 17 lateral, 17 posterior) ist eher unwahrscheinlich als Ursache für den fehlenden signifikanten Unterschied, da über den anterioren Trajekt nicht weniger Messungen durchgeführt wurden als über den anderen Trajekten.

Die Ableitung des M. orbicularis oris, nicht aber die des M. interosseus dorsalis I zeigt bei der Stimulation des posterioren Trajektes eine signifikant höhere MEP-Schwelle im Vergleich zur lateralen MEP-Schwelle. Dies kann einen Hinweis auf die somatotopische Anordnung der Fasern der Capsula interna geben. Es kann die Hypothese aufgestellt werden, dass die Fasern, die den STN posterior passieren, keine beziehungsweise wenige Fasern des Tractus corticobulbaris enthalten. Die Hypothese kann durch die Darstellung des Tractus corticospinalis und corticobulbaris mittels probabilistischer Traktographie unterstützt werden (77). Hierbei wurde gezeigt, dass der Tractus corticobulbaris anterior des Tractus corticospinalis in der Capsula interna lokalisiert ist (77).

#### 4.1.3 Korrelation der MEP-Schwelle mit der Distanz der Elektrode zur Capsula interna

Die vorgestellten Ergebnisse zeigen, dass eine signifikante Korrelation zwischen den MEP-Schwellen unabhängig von der Stimulationsmethode und den Abständen der Elektroden zur Capsula interna besteht. Annähernd kann dafür 1 mA Stromstärke als Maß für 1 mm Abstand verwendet werden.

Bereits 2005 vermuteten Hidding et al. einen Zusammenhang zwischen MEP und der Stimulation des Tractus corticospinalis (78). Sie untersuchten an 8 Patienten, inwieweit Elektroden beziehungsweise Elektrodenkabel die Latenzen von MEP nach der Implantation von THS-Elektroden verändern. Hierfür wurde prä- und postoperativ eine transkranielle Magnetstimulation (TMS) durchgeführt, wobei der URPDS, die Ruheschwellen, die MEP-Rekrutierungskurven und die Latenzen der MEP verglichen wurden. Es konnte festgestellt werden, dass sich lediglich die Latenzen signifikant verkürzten. Alle anderen Parameter veränderten sich nicht durch die Platzierung der Elektroden. Die Autoren vermuteten, die Latenzverkürzung wäre am ehesten durch die Induktion eines geringen Stromflusses über die transkranielle Magnetstimulation auf die subkutan liegende Elektrode zu erklären. Es wurde angenommen, dass hierdurch eine direkte Stimulation des Tractus corticospinalis erfolge. Die Aktivierung von Fasern der Pyramidenbahn führe zu einer Depolarisation spinaler Motoneurone, wodurch eine schnellere Überleitung des TMS-Impulses erfolgen könne (78).

Die präsentierten Ergebnisse werden durch eine Studie von Mahlknecht et al. (79) aus dem Jahr 2017 unterstützt. Diese konnte zeigen, dass postoperativ aufgezeichnete MEP-Schwellen invers mit dem Volumen der aktivierten Pyramidenbahn korrelieren. An 20 Probanden wurden postoperativ MEP aufgezeichnet, die durch Einzelstimulationen (monopolar, Elektrodenkontakt gegen Impulsgeber, Pulsweite 60  $\mu$ s, 3 Hz, max. 6 mA) der THS-Elektrode ausgelöst wurden. Zuerst wurde die *resting motor threshold* (RMT), die MEP-Schwelle bei entspanntem Muskel, dann die *active motor threshold* (AMT), die MEP-Schwelle bei einer Muskelkontraktion von 25 %, ermittelt. Um die Ausbreitung des elektrischen Feldes auf die umgebenden Strukturen zu visualisieren, wurden Modelle für das *volume of tissue activated* (VTA) für jeden Stimulus kreiert. Die Überlappungen des VTA und der Tractus corticospinalis (CST) sowie corticobulbaris (CBT) wurden berechnet und mit den EMG-Daten korreliert. Es konnte festgestellt werden, dass das Volumen des aktivierten CBT invers mit der AMT beziehungsweise der RMT des kontralateralen M. orbicularis oculi korrelierte. Das Volumen des aktivierten CST korrelierte invers mit der AMT beziehungsweise RMT des kontralateralen M. interosseus dorsalis I. Statistisch signifikant war dies für die Korrelation der FDI-AMT mit dem Volumen des aktivierten CST (79).

Forster et al. können diese Erkenntnisse ebenfalls unterstützen (71). Diese führten an 14 Patienten eine intraoperative Messung von MEP an Muskeln der Hand durch Stimulation der THS-Elektrode durch. Anschließend konnte die Korrelation der MEP mit dem Abstand der Elektrode zur Capsula interna durchgeführt werden. Die Ergebnisse zeigen eine signifikante Korrelation ( $p < 0,001$ ) zwischen den MEP und der Distanz, wenn die Traktographie basierend auf der navigierten transkraniellen Magnetstimulation durchgeführt wurde (71).

Die vorgestellten Studien bestärken die Schlussfolgerung, dass die Höhe der MEP-Schwelle signifikant mit dem Abstand der Elektrode zur Capsula interna korreliert. Die Höhe der MEP-Schwellen der Studien sind nicht miteinander vergleichbar, da unterschiedliche Messzeitpunkte (intraoperativ und postoperativ) sowie abweichende Stimulationsparameter ausgewählt wurden. Außerdem wurde in der vorliegenden Studie im Gegensatz zu den anderen Studien zusätzlich eine Stimulation über die Mikroelektroden vorgenommen. Der Vorteil ist, dass in der klinischen Anwendung eine Stimulation der Mikroelektroden vor der Implantation der dauerhaften THS-Elektrode erfolgt. Die gemessenen Mikroelektroden-MEP-Schwellen können somit direkt in die Entscheidungsfindung einbezogen werden.

Die präsentierten Ergebnisse zeigen, dass die intraoperative Messung von MEP ein geeignetes *Tool* darstellen könnte, um die Entfernung der Elektrode zur Capsula interna einzuschätzen und diese in die Entscheidungsfindung zu Elektrodenpositionierung einfließen zu lassen.

#### 4.1.4 Korrelation der MEP-Schwelle mit dem Auftreten von kapselassozierten Nebenwirkungen

Die vorliegenden Ergebnisse zeigen, dass das postoperative Auftreten von kapselassozierten Nebenwirkungen mit signifikant niedrigeren intraoperativen MEP-Schwellen zusammenhängt.

Die Ausbreitung des elektrischen Feldes bei der Hochfrequenzstimulation auf benachbarte Strukturen wie zum Beispiel die Capsula interna bedingt wesentlich das Auftreten von stimulationsassozierten Nebenwirkungen (79). Nebenwirkungen wie unwillkürliche Muskelkontraktionen können festgestellt werden, wenn sich die Stimulation auf den Tractus corticospinalis ausbreitet (68), der ein Teil der Capsula interna darstellt. Faziale Muskelkontraktionen, Dysarthrie und Blickparesen stehen wahrscheinlich im Zusammenhang mit der Aktivierung des Tractus corticobulbaris (68), der ebenfalls einen Teil der Capsula interna darstellt (74). Gorgulho et al haben beschrieben, dass bei fazialen Muskelkontraktionen die häufigste Lokalisation der Elektrode im antero-latero-superioren Teil des STN besteht (80). Aufgrund ähnlicher beobachteter Symptome bei der Stimulation des Tractus corticobulbaris vermuten die Autoren eine Ausbreitung des Stroms auf die lateral des STN gelegene Capsula interna (80). Die Capsula interna steht in enger Beziehung zu der lateral-anterioren und -inferioren Grenze des STN, während sie zum Pons absteigt (74).

Die Beobachtung, dass beim Auftreten kapselassoziierter Nebenwirkungen eine signifikant niedrigere MEP-Schwelle festgestellt werden kann, weist großes Potential auf, eine direkte klinische Anwendung zu finden. Hierfür wurde ein Schwellenwert von 4 mA definiert und die Testgütekriterien Sensitivität, Spezifität, positiv prädiktiver Wert und negativ prädiktiver Wert bestimmt. Der Test wurde positiv gewertet, wenn die intraoperativ gemessene Schwelle  $< 4$  mA war. Die im Ergebnisteil genannten Werte hierfür lassen sich wie folgt interpretieren.

Der negative Vorhersagewert der Messungen betrug für den OO 83 % und für den FDI 86 %. Dies bedeutet, dass 83 % bzw. 86% der Patienten mit einer MEP-Schwelle  $\geq 4$  mA tatsächlich keine postoperativen kapselassozierten Nebenwirkungen aufweisen. Somit ist der Test dazu geeignet das Auftreten von postoperativen Nebenwirkungen mit einer Wahrscheinlichkeit von 83 % bzw. 86% auszuschließen. Bei einer MEP-Schwelle  $< 4$  mA werden 62 % der Patienten mit postoperativen Nebenwirkungen richtig erkannt. 38 % der Patienten mit postoperativen Nebenwirkungen haben eine MEP-Schwelle  $\geq 4$  mA. Dies gilt sowohl für den M. orbicularis oris als auch für den M. interosseus dorsalis I. Der Test ist somit nicht dazu geeignet, intraoperativ Trajekte zu identifizieren bei denen

postoperative kapselassoziierte Nebenwirkungen auftreten würden. Für den M. orbicularis oris gilt, dass 64 % der Patienten ohne postoperative Nebenwirkungen als testnegativ erkannt wurden. Die MEP-Schwelle betrug also bei 64 % der Patienten ohne postoperative Nebenwirkungen  $\geq 4$  mA. 36 % der Patienten ohne postoperative Nebenwirkungen wurden fälschlicher Weise als positiv erkannt. Das bedeutet, dass bei 36 % der Patienten ohne postoperative Nebenwirkungen die MEP-Schwelle  $< 4$  mA war. Bei der Ableitung des M. interosseus dorsalis I betrug die Prozentzahl an Patienten, die bei einer Schwelle  $\geq 4$  mA keine postoperativen Nebenwirkungen hatten, 68 %. Bei 32 % der Patienten ohne postoperative kapselassoziierte Nebenwirkungen betrug die Schwelle  $< 4$  mA. Der positive Vorhersagewert der Messung des M. orbicularis oris war größer als der des M. interosseus dorsalis I. 36 % der Patienten mit einer MEP-Schwelle  $< 4$  mA hatten tatsächlich postoperative Nebenwirkungen, im Vergleich zu 35 % bei der Messung des M. interosseus dorsalis I.

Zusammenfassend lässt sich schlussfolgern, dass sich der Test dazu eignet das Auftreten von postoperativen Nebenwirkungen bei einer MEP-Schwelle  $\geq 4$  mA mit einer Wahrscheinlichkeit von 83 % bzw. 86% auszuschließen.

Der Zusammenhang zwischen postoperativen kapselassoziierten Nebenwirkungen und der intraoperativen Registrierung von Muskelkontraktionen konnte bereits in früheren Studien festgestellt werden. Mehanna et al. zeigten, dass die postoperativ an THS-Elektroden gemessenen Schwellen für das Auftreten kapselassoziiierter Nebenwirkungen signifikant niedriger waren, wenn intraoperativ kapselassoziierte Muskelkontraktionen beobachtet wurden (81). In der vorliegenden Studie wurde analog dazu eine signifikant niedrigere MEP-Schwelle beim Auftreten von kapselassoziierten Nebenwirkungen festgestellt. Die Messung der MEP objektiviert im Vergleich zu dem Vorgehen von Mehanna et al. das Auftreten von Muskelkontraktionen.

Die vorliegende Hypothese, dass MEP-Schwellen einen Hinweis auf das Auftreten von kapselassoziierten Nebenwirkungen geben, wird durch die Ergebnisse von Mahlknecht et al. unterstützt (79). Diese testeten 148 Kontakte klinisch auf pyramidale Nebenwirkungen. In 23 % wurden kontralaterale faciale Kontraktionen, in 12 % Kontraktionen der kontralateralen Hand beziehungsweise der Finger festgestellt. Die Schwellen für das Auftreten von Nebenwirkungen (2.9, 2.5 - 3.0 mA und 3.0, 2.5 - 3.1 mA) waren vergleichbar mit den MEP-Schwellen der RMT des kontralateralen M. orbicularis oculi (3.0, 2.5 - 3.2 mA;  $P = 0.660$ ) und des kontralateralen FDI (3.0, 2.5 - 3.6 mA;  $P = 0.352$ ) (79). In der vorliegenden Studie konnte intraoperativ keine Unterscheidung zwischen RMT und AMT vorgenommen werden. Der intraoperative Zustand kommt hierbei der RMT näher, da keine aktive Kontraktion der Muskeln unter

Vollnarkose möglich ist. Der von Mahlknecht et al. festgestellte postoperativ gemessene Zusammenhang zwischen MEP-Schwellen und dem Auftreten von kapselassoziierten Nebenwirkungen lässt sich durch die vorliegenden Ergebnisse auf das intraoperative *setting* übertragen. Dies macht eine klinische Anwendung möglich.

## 4.2 Stärken und Schwächen der Studie

Folgende Punkte, die zu einer limitierten Aussagekraft der Ergebnisse führen können, müssen bei der Beurteilung berücksichtigt werden.

Die Ergebnisse der hier vorliegenden Arbeit können aufgrund des Studiendesigns nicht verallgemeinert werden. Es handelt sich um eine prospektive Interventionsstudie, die monozentrisch, nicht randomisiert, nicht verblindet und nicht kontrolliert durchgeführt wurde. Die vorliegende Studie bedient sich einer kleinen Stichprobe von 15 Patienten.

Da es nicht möglich war, alle Messungen an allen Patienten durchzuführen, unterscheiden sich die Anzahl der insgesamt durchgeführten Messungen von denen, die für die statistische Analyse verwendet werden konnten. Nicht bei jedem Patienten konnten aus anatomischen Gründen alle fünf Mikroelektroden implantiert werden, wodurch sich die Anzahl der Messergebnisse für die einzelnen Trajekte reduzierte. Dies traf besonders auf die medialen, lateralen und posterioren Trajekte zu. Dass trotz der reduzierten Anzahl statistisch signifikante Ergebnisse festgestellt werden konnten, macht jedoch eine hohe Relevanz wahrscheinlich.

Die Messung der MEP erfolgte an zwei Muskeln, die jeweils repräsentativ für zwei Faserbahnen stehen. Der M. orbicularis oris steht stellvertretend für den Tractus corticobulbaris, der M. interosseus dorsalis I für den Tractus corticospinalis. Es wurde jeweils die Aufzeichnung von kontralateralen MEP durchgeführt. Studien weisen darauf hin, dass durch die Aktivierung des Tractus corticobulbaris bilaterale MEP in fazialen und kranialen Muskeln aufgezeichnet werden können (68). Es ist möglich, dass durch die Beschränkung der Messungen auf zwei Muskeln zusätzliche Informationen verloren gegangen sind. Eine Erweiterung der Messung auf den ipsilateralen M. orbicularis oris sowie weitere Muskeln, die durch den Tractus corticobulbaris und corticospinalis angesteuert werden, kann die Validität der Ergebnisse erhöhen.

Bei der Durchführung des *monopolar review* traten meistens entweder Muskelkontraktionen im Gesichtsbereich oder am Arm auf. Intraoperativ zeigten sich teilweise niedrigere MEP-Schwellen für den M. orbicularis oris, teilweise für den M. interosseus dorsalis I. Durch die Mittelung aller MEP-Schwellen des M. orbicularis oris beziehungsweise des M. interosseus dorsalis I aller Patienten, konnte der individuelle Unterschied nicht dargestellt werden, sondern erschienen die Schwellen des M. orbicularis oris und des M. interosseus dorsalis I ähnlich.

Trotz des operativen Vorgehens in Vollnarkose wurde die Tiefe der Anästhesie während der Messungen der MEP der Mikroelektroden reduziert. Die genaue Sedierungstiefe



musste im klinischen *setting* durch den Anästhesisten bestimmt werden. Die jeweils unterschiedliche Dosierung der Anästhetika könnte sich auf die Messung der MEP ausgewirkt haben.

Eine Stärke der Studie ist die leichte Umsetzbarkeit. Die Messung der MEP kann problemlos in den Operationsverlauf integriert werden, wobei die Operationszeit um lediglich wenige Minuten verlängert wird. Abgesehen von der verlängerten Operationszeit entstehen keine zusätzlichen Risiken für den Patienten. Die Anschaffungskosten der benötigten Materialien sind, wenn in dem Zentrum bereits intraoperative elektrophysiologische Messungen durchgeführt werden, überschaubar. Dies ermöglicht die Anwendung an anderen Zentren. Da alle Messungen innerhalb eines Jahres durchgeführt wurden, bestand ein konstantes Team aus Neurologen und Neurochirurgen.

### 4.3 Lösungsstrategien anderer Autoren

Die ideale Positionierung der THS-Elektrode beschäftigt, seitdem die THS zu einem etablierten Therapieverfahren von Bewegungsstörungen geworden ist, weltweit viele Kliniker und Forschungsgruppen. Verschiedene neurophysiologische Techniken wurden entwickelt, um die Position mit den größten motorischen Verbesserungen unter niedrigen Amplituden und gleichzeitig hoher Schwelle für das Auftreten von Nebenwirkungen zu finden. Wie oben ausführlich erläutert, sind die beiden etablierten neurophysiologischen Verfahren erstens die Aufzeichnung von spontanen Entladungsmustern von Neuronen (*microelectrode recording*) und zweitens die Teststimulation. Beides funktioniert nur durch die Insertion von Mikroelektroden vor der Implantation der THS-Elektrode. In den letzten Jahren wurden ergänzende oder alternative Verfahren wie die Aufzeichnung von motorischen, visuellen (82) oder somatosensorischen Potentialen (67), die Messung lokaler Feldpotentiale oder die Lokalisation der Elektrode über das EEG (83) präsentiert.

Die Messungen von MEP, visuell evozierten Potentialen (VEP) oder somatosensorisch evozierten Potentialen (SSEP) machen sich die Implantation der Mikroelektroden und der THS-Elektrode zu nutze. Mehanna et al. untersuchten, ob die Stimulation von Mikroelektroden einen Prädiktor für das Auftreten von kapselassozierten Nebenwirkungen darstellen können (81). Sie führten eine intraoperative Stimulation der Mikroelektroden durch, mit dem Ziel, eine *microthreshold* zu messen. Der Strom wurde so lange erhöht, bis eine motorische Reaktion des Patienten sichtbar wurde. Falls bis zum Erreichen der maximalen Stromstärke keine motorische Antwort ausgelöst werden konnte, wurde dies ebenfalls notiert. Postoperativ wurde eine Stimulation der THS-Elektrode durchgeführt. Die Schwelle, bei der kapselassozierte Nebenwirkungen auftraten, wurde *macrothreshold* genannt. Es konnte gezeigt werden, dass die Schwellen der Makrostimulation für das Auftreten kapselassoziierter Nebenwirkungen signifikant niedriger waren, wenn intraoperativ kapselassozierte Muskelkontraktionen beobachtet wurden (81). In der vorliegenden Studie wurde gleichermaßen eine signifikant niedrigere MEP-Schwelle beim Auftreten von kapselassozierten Nebenwirkungen festgestellt. Im Vergleich zu dem Vorgehen von Mehanna et al. objektiviert die Messung der MEP das Auftreten der Muskelkontraktionen und macht es weniger abhängig von den Beobachtungen des Untersuchers. Durch die Messung der MEP können zudem bereits subklinische, nicht visualisierbare, Muskelkontraktionen wahrgenommen werden. Des Weiteren haben Mehanna et al. die Distanz zwischen dem Ort der Mikro- und der Makrostimulation gemessen und die Beziehung zur *micro-* und *macrothreshold* eruiert (81). Hierbei zeigte sich, dass die Beziehung zwischen der *micro-* und der *macrothreshold* stärker bei mittleren und großen als bei kleinen Distanzen, war. Die Autoren machten die Beobachtung, dass bei einer *macrothreshold* kleiner 2 V keine

kapselassozierten Nebenwirkungen auftraten, wenn das Produkt aus der *microthreshold* und der Distanz größer  $500 \text{ mm} \cdot \mu\text{A}$  war. Dieser Wert könnte als Wegweiser genutzt werden, um das Auftreten kapselassoziierter Nebenwirkungen bei geringen Amplituden zu verhindern. Wenn intraoperativ ein Distanz-Schwellen-Produkt von kleiner  $500 \text{ mm} \cdot \mu\text{A}$  gemessen wird, empfehlen die Autoren folglich die Elektrode  $0,5 - 1 \text{ mm}$  weiter weg von der Capsula interna (am ehesten medial oder posterior) zu positionieren, um das Auftreten postoperativer kapselassoziierter Nebenwirkungen zu vermeiden (81).

Ein weiterer Ansatz ist die Aufzeichnung von somatosensorisch evozierten Potentialen (SSEP). Trenado et al. sehen den Nutzen von SSEP besonders bei Patienten in Vollnarkose, da hier die fehlende Kooperation des Patienten umgangen werden kann (84). Die genauen Auswirkungen der Anästhesie auf SSEP müssen jedoch noch eruiert werden (84). Sowohl SSEP mit einer kurzen (N18/20) als auch mit einer langen (P80) Latenz werden als nützliche Kriterien für die Zielpunktfindung im STN und Thalamus diskutiert (84,85).

Liu et al. untersuchten in mehreren Studien als Alternative zu den etablierten *microelectrode recordings* eine Methode zur Aufzeichnung von lokalen Feldpotentialen (LFP) über die inserierte THS-Elektrode (86). LFP können als extrazellulär abgeleitete Signale beschrieben werden, die durch verschiedene Komponenten, z.B. der synaptischen Aktivität der umliegenden Zellen, beeinflusst werden (87). Die subkortikalen Kerne beeinflussen LFP durch ihre Größe, Form, Zelldichte, extrazelluläre Architektur und die umgebenden Strukturen (86). LFP können im Hinblick auf deren Ursprung in ihrer Amplitude und Frequenz untersucht werden (86). Während der Insertion der THS-Elektrode ist eine Aufzeichnung von LFP möglich (86). Die Amplitude der LFP kann dazu verwendet werden, die relative Position der Elektrode zu dem Zielpunkt festzustellen (86). Durch die gleichzeitige Messung von oberflächlichen EMG von Muskeln der oberen Extremität, können die Auswirkungen einer Teststimulation untersucht werden (86). Chen et al. konnten in einer Studie an 9 Patienten unter lokaler Anästhesie, bei denen während der Insertion der THS-Elektrode LFP abgeleitet wurden, feststellen, dass die beta-Aktivität am stärksten am Zielpunkt im STN gemessen werden konnte (88). Die postoperativ MR-tomographisch dargestellte Lage des STNs korrelierte mit der Position, bei der die maximale LFP Stärke zwischen  $13 - 35 \text{ Hz}$  aufgezeichnet wurde (88). Die Autoren schlussfolgern, dass die Messung von LFP eine Möglichkeit zur intraoperativen Bestätigung der Elektrodenlage innerhalb des STNs bei Wach-Operationen dienen kann (88).

Weitere Studien beschäftigen sich mit alternativen Methoden, die nicht die Verwendung der Mikroelektroden beinhalten. Iacono et al. führten eine Machbarkeitsstudie durch, bei

der sie zeigen konnten, dass durch die Messung der Ausbreitung von elektrischen Potentialen auf dem Schädel die Position der THS-Elektrode bestimmt werden kann (83). Die elektrischen Potentiale entstehen durch den Impuls der THS-Elektrode. Vorteile dieser Methode sind das nicht-invasive Vorgehen, geringe Kosten sowie eine einfache Integrierbarkeit in den Operationsverlauf (83). Diese drei Punkte werden ebenfalls von der hier vorliegenden Studie erfüllt. Einen Nachteil stellte bei der EEG-Messung die Ungenauigkeit dar. Der maximale Lokalisationsfehler betrug 1,5 cm (83). Unter der Voraussetzung dieses Lokalisationsfehlers kann aktuell keine akkurate Positionierung der Elektrode erfolgen, weshalb weiterführende Studien und eine Weiterentwicklung der Methode für die klinische Anwendung nötig wären (83). Die Autoren sahen zwei Anwendungsmöglichkeiten für die vorgestellte Methode. Einerseits könnte die nicht-invasive EEG-Messung zur Navigation der Elektrode während der Operation dienen (83). Andererseits könnte eine räumliche Lokalisation evozierter Potentiale stattfinden, um die Stimulationsdosis, die räumliche Übertragung oder zeitabhängige Effekte auf distale Komponenten des zentralen Nervensystems besser zu verstehen (83).

Trotz zahlreicher Forschungsanstrengungen konnte sich bisher keine der vorgestellten Methoden breitflächig in der klinischen Routine etablieren. Ein Grund dafür könnte die eingeschränkte Durchführbarkeit von Studien sein. Im Bereich der THS-Forschung ist das Studiendesign meistens einarmig, sodass nur eine Behandlungs-, jedoch keine Kontrollgruppe existiert. Falls zweiarmige oder kontrollierte Studien durchgeführt werden können, sind diese meist retrospektiv. Außerdem ist die Anzahl an Probanden gering. Diese Aspekte erschweren den Vergleich verschiedener Methoden und deren Etablierung dieser.

#### 4.4 Offene Fragen und Vorschläge für weitere Studien

Intraoperativ gemessene MEP stellen zusätzliche Informationen für die Positionierung der THS-Elektrode bereit. Besonders in Vollnarkose schaffen diese eine wertvolle Information, da *microelectrode recordings* und die Teststimulation nur eingeschränkt nutzbar sind. Die vorgestellte Arbeit bietet mit der Möglichkeit des Ausschlusses von kapselassoziierten Nebenwirkungen mit einer Wahrscheinlichkeit von über 80% die Option direkt in die klinische Praxis integriert zu werden. Dieser Ansatz bietet einen Anhaltspunkt für weiterführende Fragestellungen bezüglich der Anwendbarkeit und des Nutzens der Messung von intraoperativen MEP.

Von Interesse ist die Durchführung einer Folgearbeit, bei der analysiert wird, wie oft durch die Messung der MEP intraoperativ der Zielpunkt verändert und ein anderer Trajekt für die Implantation der THS-Elektrode ausgewählt wird. Außerdem ist von Interesse, ob sich das *outcome* der Patienten, bei denen eine Messung der MEP durchgeführt wurde und die Elektrodenposition verändert wurde, mit dem *outcome* der Patienten ohne MEP-Messung unterscheidet. In einer Langzeitstudie könnten beispielweise die Ergebnisse des UPDRS, der *levodopa equivalent dose* (LED), neuropsychologische Testergebnisse und die klinischen Stimulationsparameter der Gruppen verglichen werden.

Des Weiteren muss die Auswirkung der Anästhesie auf MEP eruiert werden, die durch eine Stimulation der Mikroelektroden oder der THS-Elektroden ausgelöst wurden. Da sowohl die intraoperative Teststimulation als auch *microelectrode recordings* von GABAergen Anästhetika beeinflusst werden (2), liegt die Vermutung nahe, dass die Messung von MEP ebenfalls beeinflusst werden kann. Die Auswirkungen einer Vollnarkose auf das MEP wurde im Rahmen des intraoperativen Neuromonitorings (INM) in verschiedenen Studien untersucht. Nicht nur Hypnotika und Muskelrelaxantien haben einen Einfluss auf das MEP-Signal, sondern auch nicht-medikamentöse Faktoren wie Hypothermie, Hypotonie, Hypoxämie, Anämie, intrakranielle Hypertension, Elektrolytverschiebungen und Hypo-/Hyperglykämie (89). Insgesamt nimmt das Ausmaß des Einflusses der Anästhetika mit der Anzahl der synaptischen Übertragungen in dem elektrophysiologisch untersuchten Weg zu, da alle Anästhetika einen gewissen Einfluss auf die neuronale Erregbarkeit sowie auf die synaptische Übertragung haben (89). In der vorliegenden Studie wurden die Messungen an 14 Patienten in Vollnarkose und einem Patienten in lokaler Anästhesie durchgeführt. Die Tiefe der Anästhesie wurde während der Stimulation über die Mikroelektroden verringert, während der Stimulation über die THS-Elektrode wurde sie jedoch wieder vertieft. Die Ergebnisse zeigen einen signifikanten Zusammenhang zwischen der MEP-Schwelle der Mikroelektrode, die für die Position der THS-Elektrode ausgewählt wurde, und der MEP-Schwelle des lateral

orientierten THS-Segmentes. Dies deutet darauf hin, dass die Tiefe der Anästhesie keinen bedeutenden Einfluss auf die Höhe der MEP-Schwelle aufweist. Eine valide Aussage über den Einfluss der Anästhesie auf die MEP bei intrakranieller Stimulation lässt sich aus den erhobenen Daten jedoch nicht tätigen. Außerdem kann keine generelle Übertragbarkeit der vorliegenden Ergebnisse auf Wach-Operationen vorgenommen werden.

Ein weiterer interessanter Aspekt ist die Übertragbarkeit der Methode auf andere Kerngebiete. Theoretisch müsste dies in einem Kerngebiet, das eine enge topographische Beziehung zum Crus posterior der Capsula interna aufweist, möglich sein. In Frage käme zum Beispiel die Messung von MEP bei der Stimulation des GPi bei Morbus Parkinson oder Dystonien.

#### 4.5 Schlussfolgerungen und Ausblick

Die optimale Positionierung der THS-Elektroden wurde in den vergangenen Jahren mit großem Interesse in vielen verschiedenen Studien betrachtet. Eine Studie von Frequin et al. zeigte, dass die THS-Elektrode in lediglich 39% der Fälle in die durch MRT geplante Position und in 60% der Fälle an die Position mit der längsten STN-typischen neuronalen Aktivität implantiert wurde (90). Bei der Entscheidungsfindung für die optimale Elektrodenposition zeigte sich in den meisten Fällen die Höhe der Schwelle zur Auslösung von Nebenwirkungen führend (90). Dies unterstreicht die Relevanz der intraoperativen Testung auf kapselassoziierte Nebenwirkungen.

Stimulations-induzierte kapselassoziierte Nebenwirkungen können eine Limitation des Therapieverfahrens darstellen. Die Verwendung neuer Technologien, wie *closed-loop*-Stimulation, und die Verwendung direktonaler Elektroden bieten immer genauere Möglichkeiten, die Stimulation individuell anzupassen und das Auftreten von kapselassoziierten Nebenwirkungen zu vermeiden. Nichtsdestotrotz ist die optimale Positionierung der Elektrode die Grundvoraussetzung für eine erfolgreiche Therapie.

Vorausgehende Studien konnten zeigen, dass die Stimulation über die THS-Elektrode und die Ableitung von MEP möglich sind. Es wurde ein inverser Zusammenhang zwischen der postoperativen MEP-Schwelle und dem aktivierten Pyramidenbahnvolumen nachgewiesen (79). Ebenfalls konnte gezeigt werden, dass intraoperative MEP-Schwellen mit dem Abstand der Elektrode zur Capsula interna korrelieren (71). Die vorliegende Studie verknüpft zum ersten Mal die Messung intraoperativer MEP und deren klinische Anwendung in der gleichen Population. Die Ergebnisse bieten einen neuen Ansatz, bei dem mit Hilfe intraoperativ gemessener MEP die Positionierung der Elektroden in den STN und den VIM verbessert werden kann. Erstens konnte festgestellt werden, dass intraoperativ gemessene MEP-Schwellen einen signifikanten Marker für die Entfernung zur Capsula interna darstellen. Zweitens ist von klinischer Bedeutung, dass niedrige intraoperative MEP-Schwellen signifikant in Zusammenhang mit dem Auftreten von postoperativen kapselassoziierten Nebenwirkungen stehen. Die Schwelle von 4 mA kann hierfür als *cut-off*-Wert dienen. Bei einer MEP-Schwelle  $\geq 4$  mA kann das Auftreten von kapselassoziierten Nebenwirkungen mit einer Sicherheit von 83 % bzw. 86 % ausgeschlossen werden.

Da elektrophysiologische Messungen in vielen Zentren als Standardverfahren verwendet werden, um die Position der Elektrode während Wach-Operationen zu optimieren, sind die präsentierten Ergebnisse von praktischem klinischem Interesse. Die vorgestellte Arbeit nutzt die Mikroelektroden, um die Entfernung zur Capsula interna abzuschätzen.

Dies bietet den Vorteil, dass die benötigten Strukturen bereits vorhanden sind und die Messung einfach in den Operationsverlauf integriert werden kann. Gerade bei Operationen unter Vollnarkose, die in den letzten Jahren stetig zunehmen (93), sind die etablierten elektrophysiologischen Messungen nur eingeschränkt anwendbar. Die Messung von MEP kann zwar nicht die Bestimmung der Position des STNs ersetzen, sie könnte jedoch als Erweiterung neben den *microelectrode recordings* und der klinischen Teststimulation fungieren.

Abschließend betrachtet kann die Messung von MEP eine Komponente in dem Prozess zur optimalen Elektrodenpositionierung und zum Erreichen des bestmöglichen Ergebnisses für den Patienten darstellen.



## 5 Literatur- und Quellenverzeichnis

1. Deutsche Forschungsgemeinschaft AG Tiefe Hirnstimulation. Stellungnahme Tiefe Hirnstimulation Stand der Wissenschaft und Perspektiven. Bonn; 2017.
2. Grant R, Gruenbaum SE, Gerrard J. Anaesthesia for deep brain stimulation. *Current Opinion in Anaesthesiology*. Oktober 2015;28(5):505–10. doi: 10.1097/ACO.0000000000000230
3. Gildenberg PL. Evolution of Basal Ganglia Surgery for Movement Disorders. *Stereotactic and Functional Neurosurgery*. 2006;84(4):131–5. doi: 10.1159/000094844
4. Spiegel EA, Wycis HT, Marks M, Lee AJ. Stereotaxic Apparatus for Operations on the Human Brain. *Science*. Oktober 1947;106(2754):349–50. doi: 10.1126/science.106.2754.349
5. Wycis HT, Baird HW 3rd, Spiegel EA. Long Range Results Following Pallidotomy and Pallidoamygdalotomy in Certain Types of Convulsive Disorders. *Confinia Neurologica*. 1966;27(1):114–20. doi: 10.1159/000103940
6. Birkmayer W, Hornykiewicz O. [The L-3,4-dioxyphenylalanine (DOPA)-effect in Parkinson-akinesia]. *Wiener klinische Wochenschrift*. November 1961;73:787–8.
7. Benabid AL, Pollak P, Louveau A, Henry S, De Rougemont J. Combined (thalamotomy and stimulation) stereotactic surgery of the vim thalamic nucleus for bilateral parkinson disease. *Applied Neurophysiology*. 1987;50(1–6):344–6. doi: 10.1159/000100803
8. Pollak P, Benabid AL, Gross C, Gao DM, Laurent A, Benazzouz A, Hoffmann D, Gentil M, Perret J. Effets de la stimulation du noyau sous-thalamique dans la maladie de Parkinson [Effects of the stimulation of the subthalamic nucleus in Parkinson disease]. *Revue neurologique (Paris)*. 1993;149(3):175–6.
9. Siegfried J, Lippitz B. Bilateral Chronic Electrostimulation of Ventroposterolateral Pallidum. *Neurosurgery*. Dezember 1994;35(6):1126–30. doi: 10.1227/00006123-199412000-00016
10. Hartmann CJ, Fliegen S, Groiss SJ, Wojtecki L, Schnitzler A. An update on best practice of deep brain stimulation in Parkinson’s disease. *Therapeutic Advances in Neurological Disorders*. 28. März 2019;12:1–20. doi: 10.1177/1756286419838096
11. Rosin B, Slovik M, Mitelman R, Rivlin-Etzion M, Haber SN, Israel Z, Vaadia E, Bergman H. Closed-Loop Deep Brain Stimulation Is Superior in Ameliorating Parkinsonism. *Neuron*. Oktober 2011;72(2):370–84. doi: 10.1016/j.neuron.2011.08.023
12. Little S, Pogosyan A, Kuhn AA, Brown P. Beta band stability over time correlates with Parkinsonian rigidity and bradykinesia. *Experimental Neurology*. 2012;236(2):383–8. doi: 10.1016/j.expneurol.2012.04.024
13. Benazzouz A, Gao DM, Ni ZG, Piallat B, Bouali-Benazzouz R, Benabid AL. Effect of high-frequency stimulation of the subthalamic nucleus on the neuronal activities of the substantia nigra pars reticulata and ventrolateral nucleus of the thalamus in the rat. *Neuroscience*. 2000;99(2):289–95. doi: 10.1016/S0306-4522(00)00199-8
14. Filali M, Hutchison WD, Palter VN, Lozano AM, Dostrovsky JO. Stimulation-induced inhibition of neuronal firing in human subthalamic nucleus. *Experimental*

- Brain Research. 1. Juni 2004;156(3):274–81. doi: 10.1007/s00221-003-1784-y
15. McIntyre CC, Savasta M, Walter BL, Vitek JL. How Does Deep Brain Stimulation Work? Present Understanding and Future Questions. *Journal of Clinical Neurophysiology*. 2004;21(1):40–50. doi: 10.1097/00004691-200401000-00006
  16. Hammond C, Bergman H, Brown P. Pathological synchronization in Parkinson's disease: networks, models and treatments. *Trends in Neurosciences*. 2007;30(7):357–64. doi: 10.1016/j.tins.2007.05.004
  17. Brown P, Mazzone P, Oliviero A, Altibrandi MG, Pilato F, Tonali PA, Di Lazzaro V. Effects of stimulation of the subthalamic area on oscillatory pallidal activity in Parkinson's disease. *Experimental Neurology*. 2004;188(2):480–90. doi: 10.1016/j.expneurol.2004.05.009
  18. Brown P, Oliviero A, Mazzone P, Insola A, Tonali P, Di Lazzaro V. Dopamine dependency of oscillations between subthalamic nucleus and pallidum in Parkinson's disease. *Journal of Neuroscience*. 2001;21(3):1033–8. doi: 10.1523/jneurosci.21-03-01033.2001
  19. Kuhn AA, Kempf F, Brucke C, Gaynor Doyle L, Martinez-Torres I, Pogosyan A, Trottenberg T, Kupsch A, Schneider G-H, Hariz MI, Vandenbergh W, Nuttin B, Brown P. High-Frequency Stimulation of the Subthalamic Nucleus Suppresses Oscillatory Activity in Patients with Parkinson's Disease in Parallel with Improvement in Motor Performance. *Journal of Neuroscience*. 11. Juni 2008;28(24):6165–73. doi: 10.1523/JNEUROSCI.0282-08.2008
  20. Windels F, Bruet N, Poupard A, Urbain N, Chouvet G, Feuerstein C, Savasta M. Effects of high frequency stimulation of subthalamic nucleus on extracellular glutamate and GABA in substantia nigra and globus pallidus in the normal rat. *European Journal of Neuroscience*. November 2000;12(11):4141–6. doi: 10.1046/j.1460-9568.2000.00296.x
  21. Xu H, Zheng F, Krischek B, Ding W, Xiong C, Wang X, Niu C. Subthalamic nucleus and globus pallidus internus stimulation for the treatment of Parkinson's disease: A systematic review. *Journal of International Medical Research*. 2017;45(5):1602–12. doi: 10.1177/0300060517708102
  22. Odekerken VJ, Boel JA, Schmand B, de Haan RJ, Figuee M, van den Munckhof P, Schuurman PR, de Bie RM. GPi vs STN deep brain stimulation for Parkinson disease: Three-year follow-up. *Neurology*. Februar 2016;86(8):755–61. doi: 10.1212/WNL.0000000000002401
  23. Follett KA, Weaver FM, Stern M, Hur K, Harris CL, Luo P, Marks WJ, Rothlind J, Sagher O, Moy C, Pahwa R, Burchiel K, Hogarth P, Lai EC, Duda JE, Holloway K, Samii A, Horn S, Bronstein JM, Stoner G, Starr PA, Simpson R, Baltuch G, De Salles A, Huang GD, Reda DJ. Pallidal versus subthalamic deep-brain stimulation for Parkinson's disease. *New England Journal of Medicine*. 2010;362(22):2077–91. doi: 10.1056/NEJMoa0907083
  24. Coenen VA, Amtage F, Volkmann J, Schläpfer TE. Tiefe hirnstimulation bei neurologischen und psychiatrischen erkrankungen. *Deutsches Arzteblatt International*. 2015;112(31–32):519–26. doi: 10.3238/arztebl.2015.0519
  25. Coenen VA, Mädler B, Schiffbauer H, Urbach H, Allert N. Individual fiber anatomy of the subthalamic region revealed with diffusion tensor imaging: A concept to identify the deep brain stimulation target for tremor suppression. *Neurosurgery*. 2011;68(4):1069–75; discussion 1075-6. doi: 10.1227/NEU.0b013e31820a1a20

26. Elger C, Berkenfeld R, (geteilte Autorenschaft) et al. S1-Leitlinie Erster epileptischer Anfall und Epilepsien im Erwachsenenalter - Leitlinien für Diagnostik und Therapie in der Neurologie. In: Deutsche Gesellschaft für Neurologie, Hrsg Leitlinien für Diagnostik und Therapie in der Neurologie Online: [www.dgn.org/leitlinien](http://www.dgn.org/leitlinien) (abgerufen am 16062021). 2017;1–86.
27. Menchón JM, Real E, Alonso P, Aparicio MA, Segalas C, Plans G, Luyten L, Brunfaut E, Matthijs L, Raymakers S, Bervoets C, Higuera A, Katati M, Guerrero J, Hurtado M, Prieto M, Stieglitz LH, Löffelholz G, Walther S, Pollo C, Zurowski B, Tronnier V, Kordon A, Gambini O, Ranieri R, Franzini A, Messina G, Radu-Djurfeldt D, Schechtmann G, Chen LL, Eitan R, Israel Z, Bergman H, Brelje T, Brionne TC, Conseil A, Gielen F, Schuepbach M, Nuttin B, Gabriëls L. A prospective international multi-center study on safety and efficacy of deep brain stimulation for resistant obsessive-compulsive disorder. *Molecular Psychiatry*. 2021;26(4):1234–47. doi: 10.1038/s41380-019-0562-6
28. Pierce RC, Vassoler FM. Deep brain stimulation for the treatment of addiction: basic and clinical studies and potential mechanisms of action. *Psychopharmacology*. Oktober 2013;229(3):487–91. doi: 10.1007/s00213-013-3214-6
29. Graat I, Figeo M, Denys D. The application of deep brain stimulation in the treatment of psychiatric disorders. *International Review of Psychiatry*. 2017;29(2):178–90. doi: 10.1080/09540261.2017.1282439
30. Lozano AM, Lipsman N, Bergman H, Brown P, Chabardes S, Chang JW, Matthews K, McIntyre CC, Schlaepfer TE, Schulder M, Temel Y, Volkmann J, Krauss JK. Deep brain stimulation: current challenges and future directions. *Nature Reviews Neurology*. 2019;15(3):148–60. doi: 10.1038/s41582-018-0128-2
31. Aumüller G, Aust G, Conrad A, Engele J, Kirsch J, Maio G, Mayerhofer A, Mense S, Reißig D, Salvetter J, Schmidt W, Schmitz F, Schulte E, Spanel-Borowski K, Wennemuth G, Wolff W, Wurzinger LJ, Zilch H-G. *Duale Reihe Anatomie*. Hrsg. 5. Stuttgart: Georg Thieme Verlag; 2020. doi: 10.1055/b-007-170976
32. Deller T, Sebestény T. *Fotoatlas Neuroanatomie*. 1. Auflage. München: Urban & Fischer Verlag/Elsevier GmbH; 2007. 144 S.
33. Trepel M. *Neuroanatomie*. 7. Auflage. München: Urban & Fischer Verlag/Elsevier GmbH; 2017. 436 S.
34. Deuschl G, Oertel WH, Poewe W. 1.2 Neuroanatomie und Neurophysiologie der Basalganglien. In: Oertel WH, Deuschl G, Poewe W, Herausgeber. *Parkinson-Syndrome und andere Bewegungsstörungen*. 1. Aufl. Stuttgart: Georg Thieme Verlag; 2012. doi: 10.1055/b-0034-41447
35. Fahlke C, Linke W, Raßler B, Wiesner R. *Taschenatlas Physiologie*. 1. Aufl. München: Elsevier GmbH, Urban & Fischer Verlag; 2008.
36. Fazl A, Fleisher J. Anatomy, Physiology, and Clinical Syndromes of the Basal Ganglia: A Brief Review. *Seminars in pediatric neurology*. April 2018;25:2–9. doi: 10.1016/j.spn.2017.12.005
37. Berlit P. *Klinische Neurologie*. 4. Aufl. Berlin: Springer; 2020. 1948 S.
38. Tysnes OB, Storstein A. Epidemiology of Parkinson's disease. *Journal of Neural Transmission*. 2017;124(8):901–5. doi: 10.1007/s00702-017-1686-y
39. Dorsey ER, Constantinescu R, Thompson JP, Biglan KM, Holloway RG, Kieburtz K, Marshall FJ, Ravina BM, Schifitto G, Siderowf A, Tanner CM. Projected

- number of people with Parkinson disease in the most populous nations, 2005 through 2030. *Neurology*. Januar 2007;68(5):384–6. doi: 10.1212/01.wnl.0000247740.47667.03
40. Waldthaler J, Timmermann L. Neues zu Diagnostik und Therapie des idiopathischen Parkinson-Syndroms. *Fortschritte der Neurologie · Psychiatrie*. 20. August 2019;87(08):445–61. doi: 10.1055/a-0952-8075
  41. Daniel SE, Lees AJ. Parkinson's Disease Society Brain Bank, London: overview and research. *Journal of neural transmission Supplementum*. 1993;39:165–72.
  42. Deuschl et al. DGN S3-Leitlinie Idiopathisches Parkinson-Syndrom. *It Leitlinien für Diagnostik und Therapie in der Neurologie*. 2016;312. doi: 10.1002/casp
  43. Postuma RB, Berg D, Stern M, Poewe W, Olanow CW, Oertel W, Obeso J, Marek K, Litvan I, Lang AE, Halliday G, Goetz CG, Gasser T, Dubois B, Chan P, Bloem BR, Adler CH, Deuschl G. MDS clinical diagnostic criteria for Parkinson's disease. *Movement Disorders*. 2015;30(12):1591–601. doi: 10.1002/mds.26424
  44. Reich SG, Savitt JM. Parkinson's Disease. *Medical Clinics of North America*. 2019;103(2):337–50. doi: 10.1016/j.mena.2018.10.014
  45. Hayes MT. Parkinson's Disease and Parkinsonism. *American Journal of Medicine*. 2019;132(7):802–7. doi: 10.1016/j.amjmed.2019.03.001
  46. Kalia L V., Lang AE. Parkinson's disease. *The Lancet*. 2015;386(9996):896–912. doi: 10.1016/S0140-6736(14)61393-3
  47. Greenamyre JT, Hastings TG. Biomedicine. Parkinson's--divergent causes, convergent mechanisms. *Science*. Mai 2004;304(5674):1120–2. doi: 10.1126/science.1098966
  48. Lees AJ, Tolosa E, Olanow CW. Four pioneers of L-dopa treatment: Arvid Carlsson, Oleh Hornykiewicz, George Cotzias, and Melvin Yahr. *Movement disorders: official journal of the Movement Disorder Society*. Januar 2015;30(1):19–36. doi: 10.1002/mds.26120
  49. Lane EL. L-DOPA for Parkinson's disease-a bittersweet pill. *European Journal of Neuroscience*. 2019;49(3):384–98. doi: 10.1111/ejn.14119
  50. LeWitt PA. Levodopa therapy for Parkinson's disease: Pharmacokinetics and pharmacodynamics. *Movement Disorders*. 2015;30(1):64–72. doi: 10.1002/mds.26082
  51. Rusmann H, Ghika J, Villemure J, Robert B, Bogousslavsky J, Burkhard PR, Vingerhoets FJG. Subthalamic nucleus deep brain stimulation in Parkinson disease patients over age 70 years. *Neurology*. November 2004;63(10):1952–4. doi: 10.1212/01.wnl.0000144198.26309.d8
  52. Derost PP, Ouchchane L, Morand D, Ulla M, Llorca P-M, Barget M, Debilly B, Lemaire J-J, Durif F. Is DBS-STN appropriate to treat severe Parkinson disease in an elderly population? *Neurology*. April 2007;68(17):1345–55. doi: 10.1212/01.wnl.0000260059.77107.c2
  53. Bronstein JM, Tagliati M, Alterman RL, Lozano AM, Volkmann J, Stefani A, Horak FB, Okun MS, Foote KD, Krack P, Pahwa R, Henderson JM, Hariz MI, Bakay RA, Rezai A, Marks WJJ, Moro E, Vitek JL, Weaver FM, Gross RE, DeLong MR. Deep brain stimulation for Parkinson disease: an expert consensus and review of key issues. *Archives of neurology*. Februar 2011;68(2):165. doi: 10.1001/archneurol.2010.260

54. Shanker V. Essential tremor: Diagnosis and management. *The BMJ*. 2019;366. doi: 10.1136/bmj.l4485
55. Deuschl G. Kapitel Extrapiramidalmotorische Störungen - Tremor. *Leitlinien für Diagnostik und Therapie in der Neurologie*. Stuttgart: Thieme Verlag; 2012. 1–18 S.
56. Bhatia KP, Bain P, Bajaj N, Elble RJ, Hallett M, Louis ED, Raethjen J, Stamelou M, Testa CM, Deuschl G. Tremor Task Force of the International Parkinson and Movement Disorder Society. Consensus Statement on the classification of tremors. from the task force on tremor of the International Parkinson and Movement Disorder Society. *Movement Disorders*. Januar 2018;33(1):75–87. doi: 10.1002/mds.27121
57. Abosch A, Timmermann L, Bartley S, Rietkerk HG, Whiting D, Connolly PJ, Lanctin D, Hariz MI. An international survey of deep brain stimulation procedural steps. *Stereotactic and Functional Neurosurgery*. 2013;91(1):1–11. doi: 10.1159/000343207
58. Kochanski RB, Sani S. Awake versus asleep deep brain stimulation surgery: Technical considerations and critical review of the literature. *Brain Sciences*. 2018;8(1):17. doi: 10.3390/brainsci8010017
59. Slotty PJ, Wille C, Kinfe TM, Vesper J. Continuous perioperative apomorphine in deep brain stimulation surgery for Parkinson's disease. *British journal of neurosurgery*. Juni 2014;28(3):378–82. doi: 10.3109/02688697.2013.841859
60. Blasberg F, Wojtecki L, Elben S, Slotty PJ, Vesper J, Schnitzler A, Groiss SJ. Comparison of Awake vs. Asleep Surgery for Subthalamic Deep Brain Stimulation in Parkinson's Disease. *Neuromodulation*. 2018;21(6):541–7. doi: 10.1111/ner.12766
61. Koirala N, Serrano L, Paschen S, Falk D, Anwar AR, Kuravi P, Deuschl G, Groppa S, Muthuraman M. Mapping of subthalamic nucleus using microelectrode recordings during deep brain stimulation. *Scientific Reports*. 2020;10(1):1–12. doi: 10.1038/s41598-020-74196-5
62. Gross RE, Krack P, Rodriguez-Oroz MC, Rezai AR, Benabid AL. Electrophysiological mapping for the implantation of deep brain stimulators for Parkinson's disease and tremor. *Movement Disorders*. 2006;21(Suppl. 14). doi: 10.1002/mds.20960
63. Liu Z, He S, Li L. General Anesthesia versus Local Anesthesia for Deep Brain Stimulation in Parkinson's Disease: A Meta-Analysis. *Stereotactic and functional neurosurgery*. 2019;97(5–6):381–90. doi: 10.1159/000505079
64. Chen T, Mirzadeh Z, Chapple KM, Lambert M, Shill HA, Moguel-Cobos G, Tröster AI, Dhall R, Ponce FA. Clinical outcomes following awake and asleep deep brain stimulation for Parkinson disease. *Journal of Neurosurgery*. 2018;130(1):109–20. doi: 10.3171/2017.8.JNS17883
65. Ivan ME, Yarlagadda J, Saxena AP, Martin AJ, Starr PA, Sootsman WK, Larson PS. Brain shift during bur hole-based procedures using interventional MRI. *Journal of neurosurgery*. Juli 2014;121(1):149–60. doi: 10.3171/2014.3.JNS121312
66. Stöhr M, Dichgans J, Buettner U, Hess C. *Evozierte Potentiale*. 4. Aufl. Heidelberg: Springer Medizin Verlag; 2005. 635 S.
67. Hanajima R, Dostrovsky JO, Lozano AM, Hutchison WD, Davis KD, Chen R, Ashby P. Somatosensory evoked potentials (SEPs) recorded from deep brain

- stimulation (DBS) electrodes in the thalamus and subthalamic nucleus (STN). *Clinical Neurophysiology*. 2004;115(2):424–34. doi: 10.1016/j.clinph.2003.09.027
68. Costa J, Valls-Solé J, Valldeoriola F, Rumià J, Tolosa E. Motor responses of muscles supplied by cranial nerves to subthalamic nucleus deep brain stimuli. *Brain*. 2007;130(1):245–55. doi: 10.1093/brain/awl336
  69. Ashby P, Kim YJ, Kumar R, Lang AE, Lozano AM. Neurophysiological effects of stimulation through electrodes in the human subthalamic nucleus. *Brain*. 1999;122(10):1919–31. doi: 10.1093/brain/122.10.1919
  70. Liu X, Aziz TZ, Bain PG. Intraoperative monitoring of motor symptoms using surface electromyography during stereotactic surgery for movement disorders. *Journal of Clinical Neurophysiology*. 2005;22(3):183–91. doi: 10.1097/01.WNP.0000164239.75017.B5
  71. Forster MT, Hoecker AC, Kang JS, Quick J, Seifert V, Hattingen E, Hilker R, Weise LM. Does navigated transcranial stimulation increase the accuracy of tractography? a prospective clinical trial based on intraoperative motor evoked potential monitoring during deep brain stimulation. *Neurosurgery*. 2015;76(6):766–75; discussion 775–6. doi: 10.1227/NEU.0000000000000715
  72. World Medical Association Declaration of Helsinki: ethical principles for medical research involving human subjects. *JAMA*. November 2013;310(20):2191–4. doi: 10.1001/jama.2013.281053
  73. Nikolov P, Heil V, Hartmann CJ, Ivanov N, Slotty PJ, Vesper J, Schnitzler A, Groiss SJ. Motor Evoked Potentials Improve Targeting in Deep Brain Stimulation Surgery. *Neuromodulation: Technology at the Neural Interface*. 28. März 2021;2021. doi: 10.1111/ner.13386
  74. Güngör A, Baydın ŞS, Holanda VM, Middlebrooks EH, Isler C, Tugcu B, Foote K, Tanriover N. Microsurgical anatomy of the subthalamic nucleus: Correlating fiber dissection results with 3-T magnetic resonance imaging using neuronavigation. *Journal of Neurosurgery*. 2018;130(3):716–32. doi: 10.3171/2017.10.JNS171513
  75. Iorio-Morin C, Fomenko A, Kalia SK. Deep-brain stimulation for essential tremor and other tremor syndromes: A narrative review of current targets and clinical outcomes. *Brain Sciences*. 2020;10(12):1–17. doi: 10.3390/brainsci10120925
  76. Herzog J, Fietzek U, Hamel W, Morsnowski A, Steigerwald F, Schrader B, Weinert D, Pfister G, Müller D, Mehdorn HM, Deuschl G, Volkmann J. Most effective stimulation site in subthalamic deep brain stimulation for Parkinson's disease. *Movement disorders : official journal of the Movement Disorder Society*. September 2004;19(9):1050–4. doi: 10.1002/mds.20056
  77. Pan C, Peck KK, Young RJ, Holodny AI. Somatotopic organization of motor pathways in the internal capsule: A probabilistic diffusion tractography study. *American Journal of Neuroradiology*. 2012;33(7):1274–80. doi: 10.3174/ajnr.A2952
  78. Hidding U, Bäumer T, Demiralay C, Siebner H, Buhmann C, Hamel W, Münchau A. MEP Latenzenverkürzung nach Implantation von STN Elektroden bei Parkinson-Patienten - Präkonditionierung des Tractus corticospinalis? Aktuelle Neurologie. Oktober 2005;32(S 4). doi: 10.1055/s-2005-919367
  79. Mahlknecht P, Akram H, Georgiev D, Tripoliti E, Candelario J, Zacharia A, Zrinzo L, Hyam J, Hariz M, Foltynie T, Rothwell JC, Limousin P. Pyramidal tract activation due to subthalamic deep brain stimulation in Parkinson's disease.

- Movement Disorders. 2017;32(8):1174–82. doi: 10.1002/mds.27042
80. Gorgulho AA, Shields DC, Malkasian D, Behnke E, Desalles AAF. Stereotactic coordinates associated with facial musculature contraction during high-frequency stimulation of the subthalamic nucleus. *Journal of neurosurgery*. Juni 2009;110(6):1317–21. doi: 10.3171/JNS.2008.10.JNS08835
  81. Mehanna R, Machado AG, Connett JE, Alsaloum F, Cooper SE. Intraoperative Microstimulation Predicts Outcome of Postoperative Macrostimulation in Subthalamic Nucleus Deep Brain Stimulation for Parkinson's Disease. *Neuromodulation*. 2017;20(5):456–63. doi: 10.1111/ner.12553
  82. Tobimatsu S, Shima F, Ishido K, Kato M. Visual evoked potentials in the vicinity of the optic tract during stereotactic pallidotomy. *Electroencephalography and clinical neurophysiology*. Mai 1997;104(3):274–9. doi: 10.1016/s0168-5597(97)00011-7
  83. Iacono MI, Atefi SR, Mainardi L, Walker HC, Angelone LM, Bonmassar G. A study on the feasibility of the Deep Brain Stimulation (DBS) electrode localization based on scalp electric potential recordings. *Frontiers in Physiology*. 2019;9:1788. doi: 10.3389/fphys.2018.01788
  84. Trenado C, Elben S, Friggemann L, Groiss SJ, Vesper J, Schnitzler A, Wojtecki L. Intraoperative Localization of the Subthalamic Nucleus Using Long-Latency Somatosensory Evoked Potentials. *Neuromodulation*. 2018;21(6):582–7. doi: 10.1111/ner.12727
  85. Klostermann F, Vesper J, Curio G. Identification of target areas for deep brain stimulation in human basal ganglia substructures based on median nerve sensory evoked potential criteria. *Journal of Neurology Neurosurgery and Psychiatry*. 2003;74(8):1031–5. doi: 10.1136/jnnp.74.8.1031
  86. Liu X, Bain PG, Aziz TZ. Neurophysiologic intervention in deep brain stimulation treatment for movement disorders: A practical framework. *Neuromodulation*. 2006;9(2):115–22. doi: 10.1111/j.1525-1403.2006.00051.x
  87. Herreras O. Local Field Potentials: Myths and Misunderstandings. *Frontiers in neural circuits*. 2016;10:101. doi: 10.3389/fncir.2016.00101
  88. Chen CC, Pogosyan A, Zrinzo LU, Tisch S, Limousin P, Ashkan K, Yousry T, Hariz MI, Brown P. Intra-operative recordings of local field potentials can help localize the subthalamic nucleus in Parkinson's disease surgery. *Experimental Neurology*. 2006;198(1):214–21. doi: 10.1016/j.expneurol.2005.11.019
  89. Sloan TB, Heyer EJ. Anesthesia for intraoperative neurophysiologic monitoring of the spinal cord. *Journal of Clinical Neurophysiology*. 2002;19(5):430–43. doi: 10.1097/00004691-200210000-00006
  90. Frequin HL, Bot M, Dilai J, Scholten MN, Postma M, Bour LJ, Contarino MF, De Bie RMA, Schuurman PR, Van Den Munckhof P. Relative Contribution of Magnetic Resonance Imaging, Microelectrode Recordings, and Awake Test Stimulation in Final Lead Placement during Deep Brain Stimulation Surgery of the Subthalamic Nucleus in Parkinson's Disease. *Stereotactic and Functional Neurosurgery*. 2020;98(2):118–28. doi: 10.1159/000505710
  91. Hariz MI. Safety and risk of microelectrode recording in surgery for movement disorders. *Stereotactic and functional neurosurgery*. 2002;78(3–4):146–57. doi: 10.1159/000068960
  92. Tröster AI, Jankovic J, Tagliati M, Peichel DL, Okun MS. Neuropsychological

- outcomes from constant current deep brain stimulation for Parkinson's disease. *Movement Disorders*. 2017;32(3):433–40. doi: 10.1002/mds.26827
93. Chen T, Mirzadeh Z, Ponce FA. “Asleep” Deep Brain Stimulation Surgery: A Critical Review of the Literature. *World Neurosurgery*. 2017;105:191–8. doi: 10.1016/j.wneu.2017.05.042



## 7 Anhang

### 7.1 Abbildungsverzeichnis

Abb. 1: Frontalschnitt auf der Höhe der Fossa interpeduncularis; Ansicht von anterior; Anatomisches Präparat .....	5
Abb. 2: Frontalschnitt auf der Höhe der Fossa interpeduncularis; Ansicht von anterior; Zeichnung .....	6
Abb. 3: Frontalschnitt auf der Höhe der Fossa interpeduncularis; Ansicht von anterior; Detailansicht; Anatomisches Präparat .....	6
Abb. 4: Frontalschnitt auf der Höhe der Fossa interpeduncularis; Ansicht von anterior; Detailansicht; Zeichnung .....	7
Abb. 5: Vereinfachte Darstellung der Basalganglienschleife.....	9
Abb. 6: Kernaspekte des operativen Vorgehens der THS .....	16
Abb. 7: Anordnung der fünf Mikroelektroden in der Ben-Gun.....	26
Abb. 8: Aufbau einer segmentierten THS-Elektrode .....	27
Abb. 9: Stimulation der Mikroelektroden gegen die temporale EEG-Elektrode.....	28
Abb. 10: links: Stimulation der THS-Elektrode gegen die temporale EEG-Elektrode; rechts: Stimulation zwischen zwei Ringen der THS-Elektrode .....	29
Abb. 11: Skizze der Ableitung der motorisch evozierten Potentiale.....	30
Abb. 12: Beispiele von MEP-Aufzeichnungen eines Patienten .....	31
Abb. 13: MEP-Schwellen in mA der fünf Trajekte der Mikroelektroden.....	35
Abb. 14: Korrelation der MEP der Trajekte, die für die Implantation der dauerhaften Elektrode ausgewählt wurden, mit den lateral ausgerichteten THS-Kontakten..	36
Abb. 15: Korrelation der MEP der medialen, zentralen und lateralen Mikroelektroden- Trajekte und der lateral- und medial-orientierten THS-Kontakte mit dem Abstand der Elektrode zur Capsula interna .....	37
Abb. 16: MEP-Schwellen für THS-Segmente mit und ohne postoperative kapselassoziierte Nebenwirkungen .....	38

### 7.2 Tabellenverzeichnis

Tabelle 1: Faserbahnen der Capsula interna.....	8
Tabelle 2: Patientendaten.....	24

## **Danksagung**

An dieser Stelle möchte ich mich bei allen Menschen bedanken, die an der Entstehung meiner Dissertation mitgewirkt haben.

Ein besonderer Dank gebührt meinen Doktorvätern Prof. Dr. Schnitzler, Leiter des Instituts für klinische Neurowissenschaften und medizinische Psychologie, und PD Philipp J. Slotty aus der Klinik für Neurochirurgie für die hilfreiche Unterstützung sowie die Möglichkeit der Durchführung dieser Promotion.

Ganz besonders möchte ich mich bei meinem Betreuer Stefan Jun Groiss bedanken, der mir während der gesamten Entstehung dieser Arbeit stets mit Offenheit, Geduld, Engagement sowie fachlicher Kompetenz eine große Hilfe war.

Ein Dank gilt zudem allen Mitarbeiterinnen und Mitarbeitern des Instituts für klinische Neurowissenschaften. Insbesondere möchte ich mich bei Petyo Nikolov und Christian J. Hartmann für die angenehme und konstruktive Zusammenarbeit und ihren fachlichen Input bedanken.

Bedanken möchte ich mich zudem bei meinen Eltern, Geschwistern, Freunden und bei meinem Partner Christopher Irle, die mich alle zusammen unterstützt, motiviert und bei allen Schritten dieser Arbeit begleitet haben.